



# SASHA



## SAUNA + SHOWER

**SCHEDA DI PREINSTALLAZIONE**  
CONSERVARE CON CURA

**INSTRUCTIONS FOR PREINSTALLATION**  
KEEP CAREFULLY

**FICHE TECHNIQUE DE PRE-INSTALLATION**  
CONSERVER AVEC SOIN

**VORINSTALLATIONSBLATT**  
SORGFÄLTIG AUFBEWAHREN

**FICHA TÉCNICA DE PREINSTALACIÓN**  
CONSERVAR CON CUIDADO

**ПРЕДУСТАНОВОЧНАЯ КАРТА**  
ХРАНИТЬ БЕРЕЖНО



### **Avvertenze**

- Tutte le misure sono espresse in centimetri
- I disegni riportati non sono in scala •

### **Warnings**

- All measurements are provided in centimetres
- The reference diagrams are not to scale

### **Recommandations**

- Toutes les mesures sont exprimées en centimètres
- Les dessins reportés ne sont pas à l'échelle

### **Advertencias**

- Todas las medidas se expresan en centímetros
- Los dibujos facilitados no están a escala

### **Hinweise**

- Alle Maßangaben sind in Zentimetern angegeben
- Die abgebildeten Zeichnungen sind nicht maßstabsgetreu

### **Предупреждения**

- Все размеры указаны в сантиметрах
- Чертежи вне масштаба

---

## **Indice**

<b>Disegni tecnici</b> .....	<b>4</b>
<b>Modalità d'installazione</b> .....	<b>5 - 8</b>
<b>Predisposizioni elettriche</b> .....	<b>9 - 10</b>
<b>Predisposizione dello scarico</b> .....	<b>11 - 12</b>
<b>Schema della posizione dei supporti-telaio</b> .....	<b>13</b>
<b>Caratteristiche tecniche</b> .....	<b>14</b>
<b>Info</b> .....	<b>15</b>
Modalità d'installazione .....	<b>15</b>
Predisposizione dello scarico .....	<b>16</b>
Predisposizioni allacciamento elettrico .....	<b>16</b>
Predisposizioni impianto audio .....	<b>16</b>
Sicurezza elettrica .....	<b>16</b>

---

## **Index**

<b>Technical drawings</b> .....	<b>4</b>
<b>Installation procedure</b> .....	<b>5 - 8</b>
<b>Electrical set-up</b> .....	<b>9 - 10</b>
<b>Drain set-up</b> .....	<b>11 - 12</b>
<b>Diagram of the frame support position</b> .....	<b>13</b>
<b>Technical specifications</b> .....	<b>14</b>
<b>Info</b> .....	<b>18</b>
Installation procedure.....	<b>18</b>
Drainage system .....	<b>19</b>
Electrical connections .....	<b>19</b>
Audio system .....	<b>19</b>
Electrical safety .....	<b>19</b>

---

## Sommaire

Dessins techniques .....	4
Modalités d'installation .....	5 - 8
Pré-installations électriques .....	9 - 10
Pré-installation de l'évacuation .....	11 - 12
Schéma de la position des supports-châssis .....	13
Caractéristiques techniques .....	14
<b>Info .....</b>	<b>21</b>
Modalités d'installation .....	21
Opérations préalables pour l'évacuation .....	22
Opérations préalables au branchement électrique .....	22
Opérations préalables à l'installation audio .....	22
Sécurité électrique .....	22

---

## Índice

Dibujos técnicos .....	4
Modalidades de instalación .....	5 - 8
Predisposiciones eléctricas.....	9 - 10
Predisposición del desagüe .....	11 - 12
Esquema de posición de los soportes del armazón ....	13
Características técnicas .....	14
<b>Información .....</b>	<b>27</b>
Modalidades de instalación .....	27
Predisposición del desagüe .....	27
PPredisposiciones de la conexión eléctrica .....	28
Predisposición de la instalación de audio .....	28
Seguridad eléctrica .....	28

---

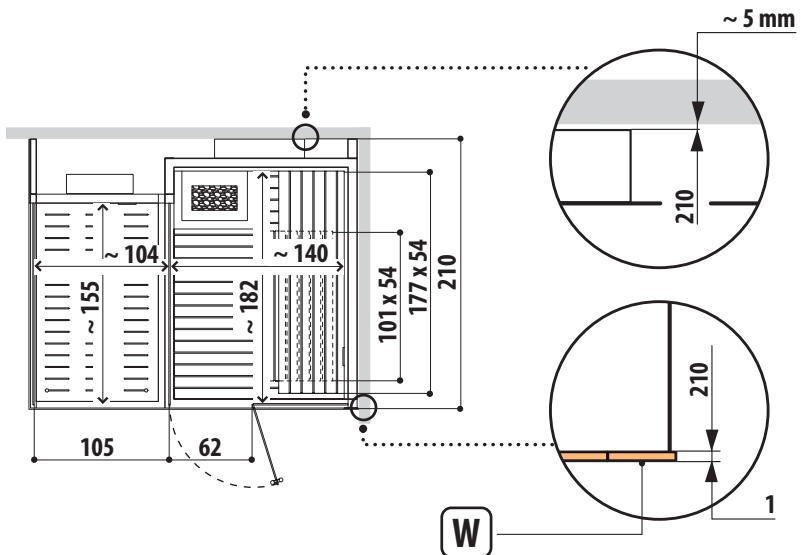
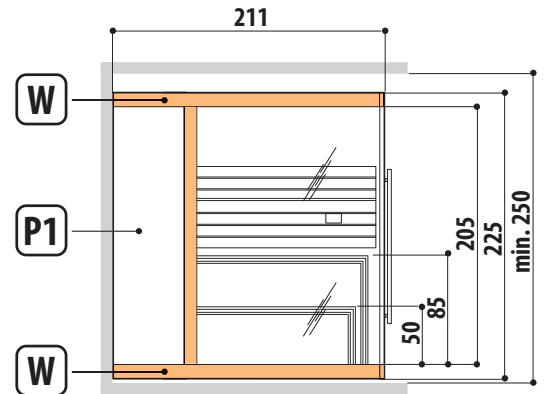
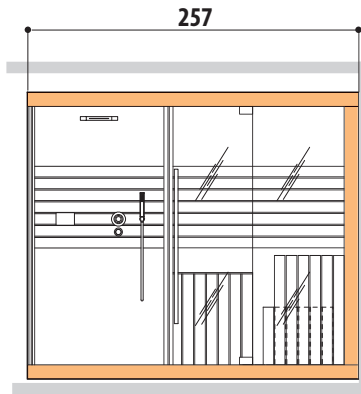
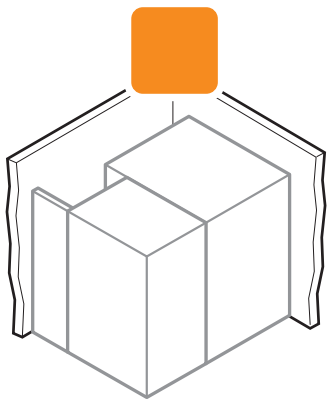
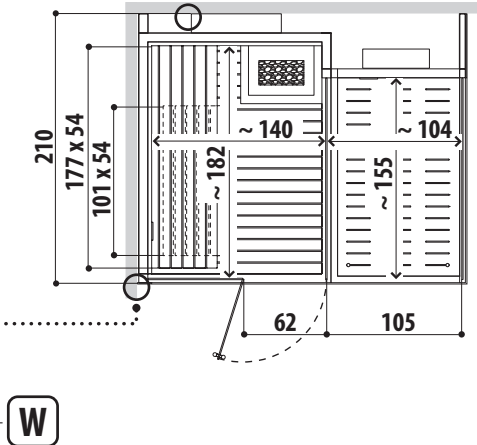
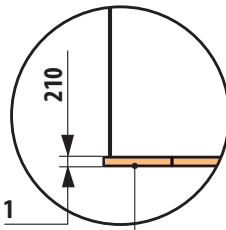
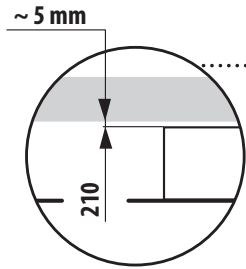
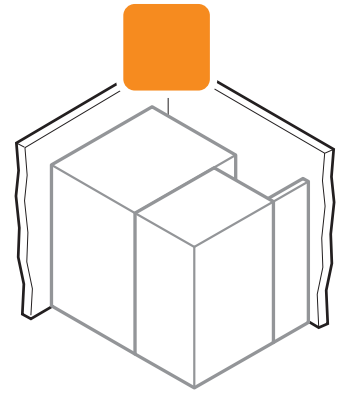
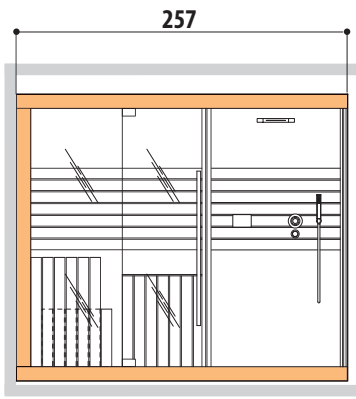
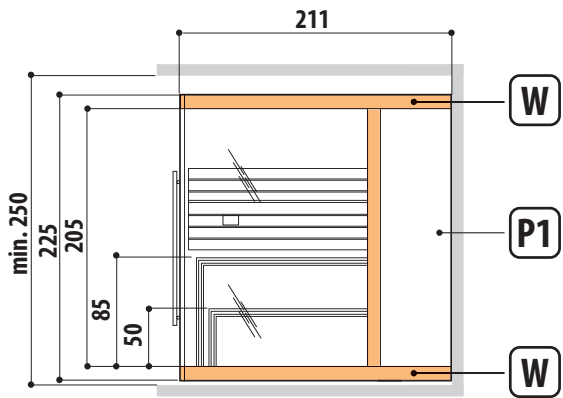
## Inhaltsverzeichnis

Technische Zeichnungen .....	4
Installation .....	5 - 8
Vorbereitung des Stromanschlusses .....	9 - 10
Vorbereitung des Abflusses .....	11 - 12
Plan der Position der Rahmenhalterungen .....	13
Technische Merkmale .....	14
<b>Informationen .....</b>	<b>24</b>
Installation .....	24
Vorbereitung des Abflusses .....	25
Vorbereitung des elektrischen Anschlusses .....	25
Vorbereitung der Audio-Anlage .....	25
Elektrische Sicherheit .....	25

---

## Указатель

Технические чертежи .....	4
Порядок установки .....	5 - 8
Электрические соединения.....	9 - 10
Подводка слива .....	11 - 12
Схема положения опор-рамы .....	13
Технические характеристики.....	14
<b>Информация .....</b>	<b>30</b>
Порядок установки .....	30
Предрасположение слива .....	31
Предрасположения для электрического соединения .....	31
Предрасположения для аудио системы .....	31
Электрическая безопасность .....	32



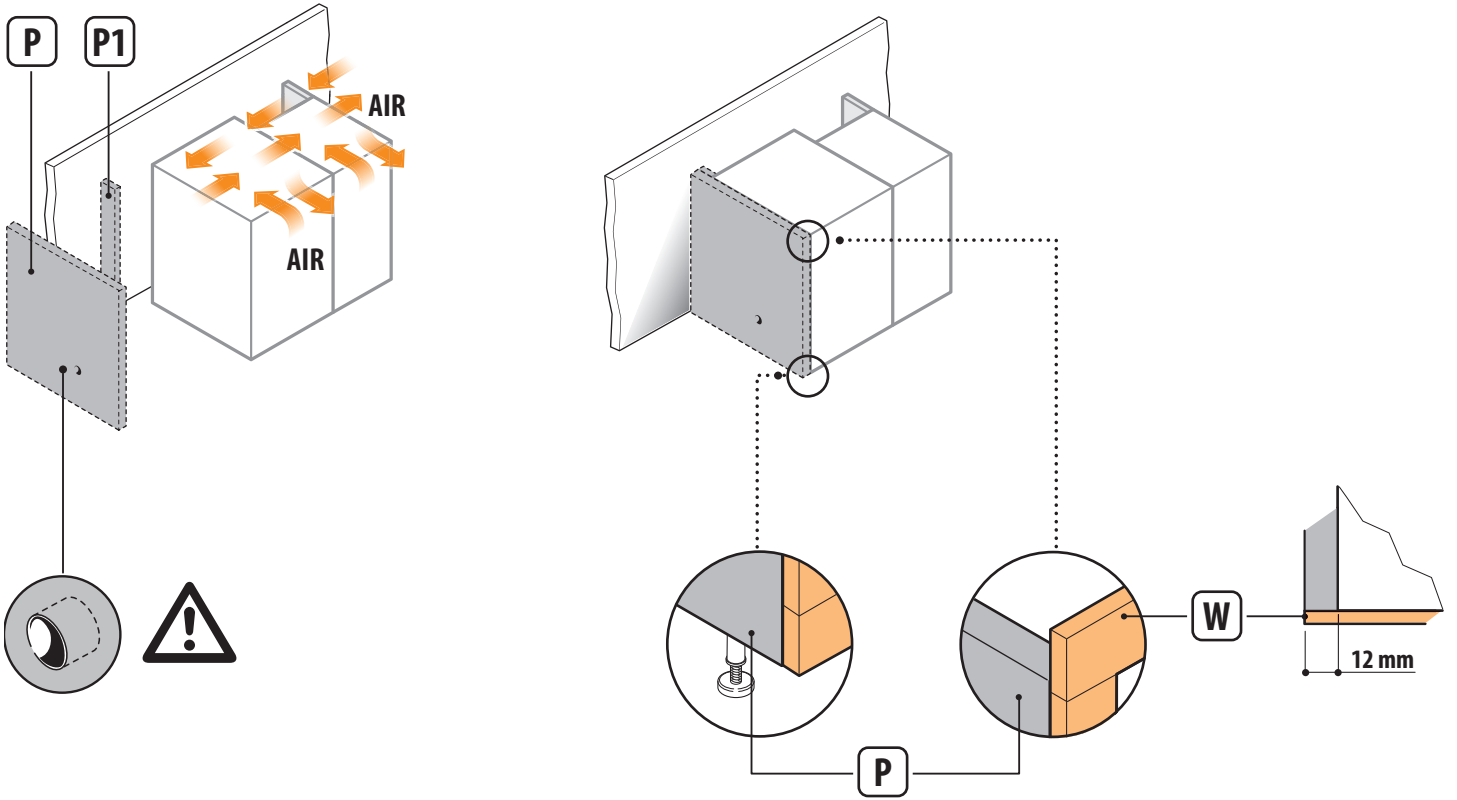
SASHA

HAMMAM+  
SHOWER

**SX**

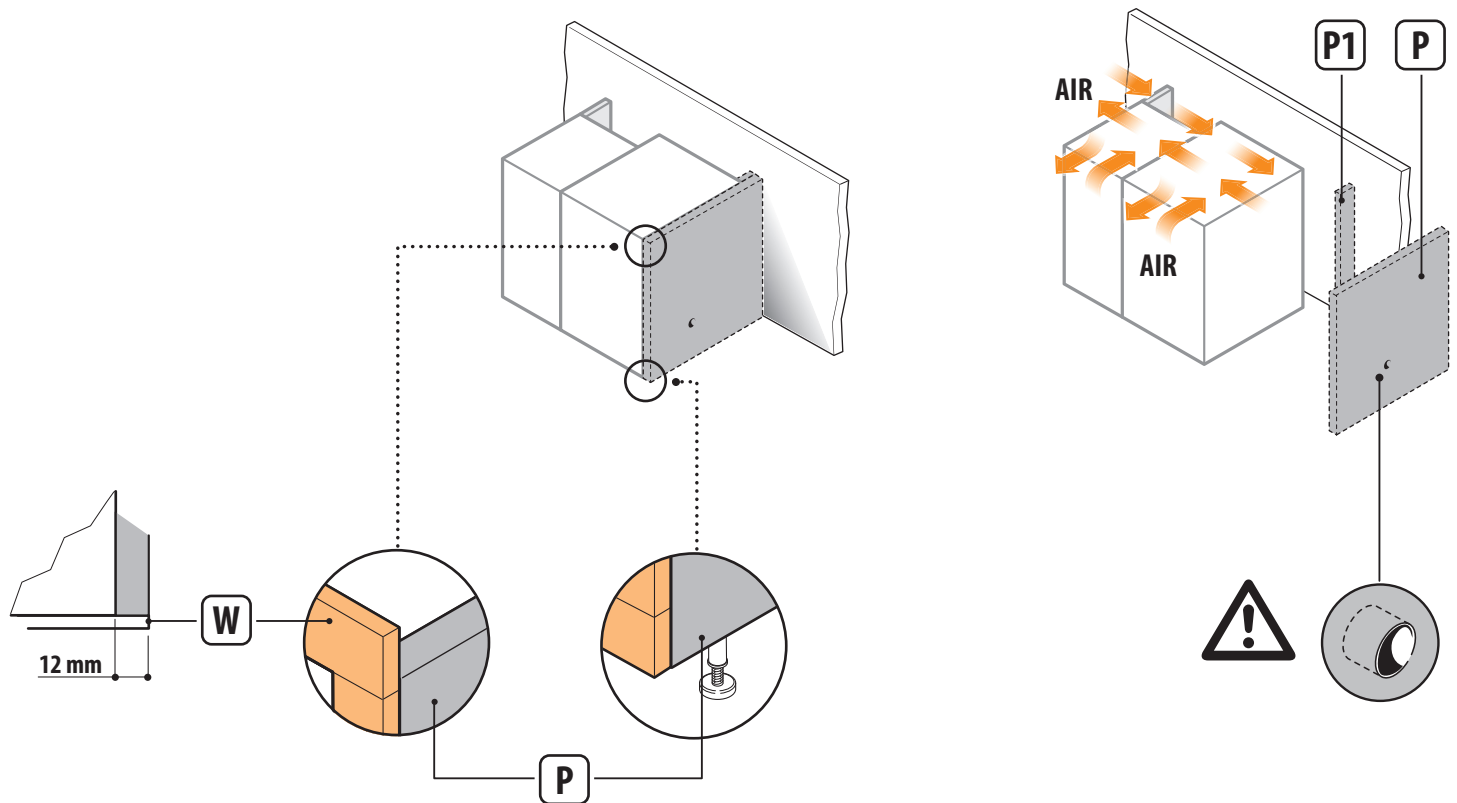
a centro parete - wall mounted - au centre de la paroi  
in der Wandmitte - en centro de pared - по центру стенки

**a**



**a1** a centro parete - wall mounted - au centre de la paroi  
in der Wandmitte - en centro de pared - по центру стенки

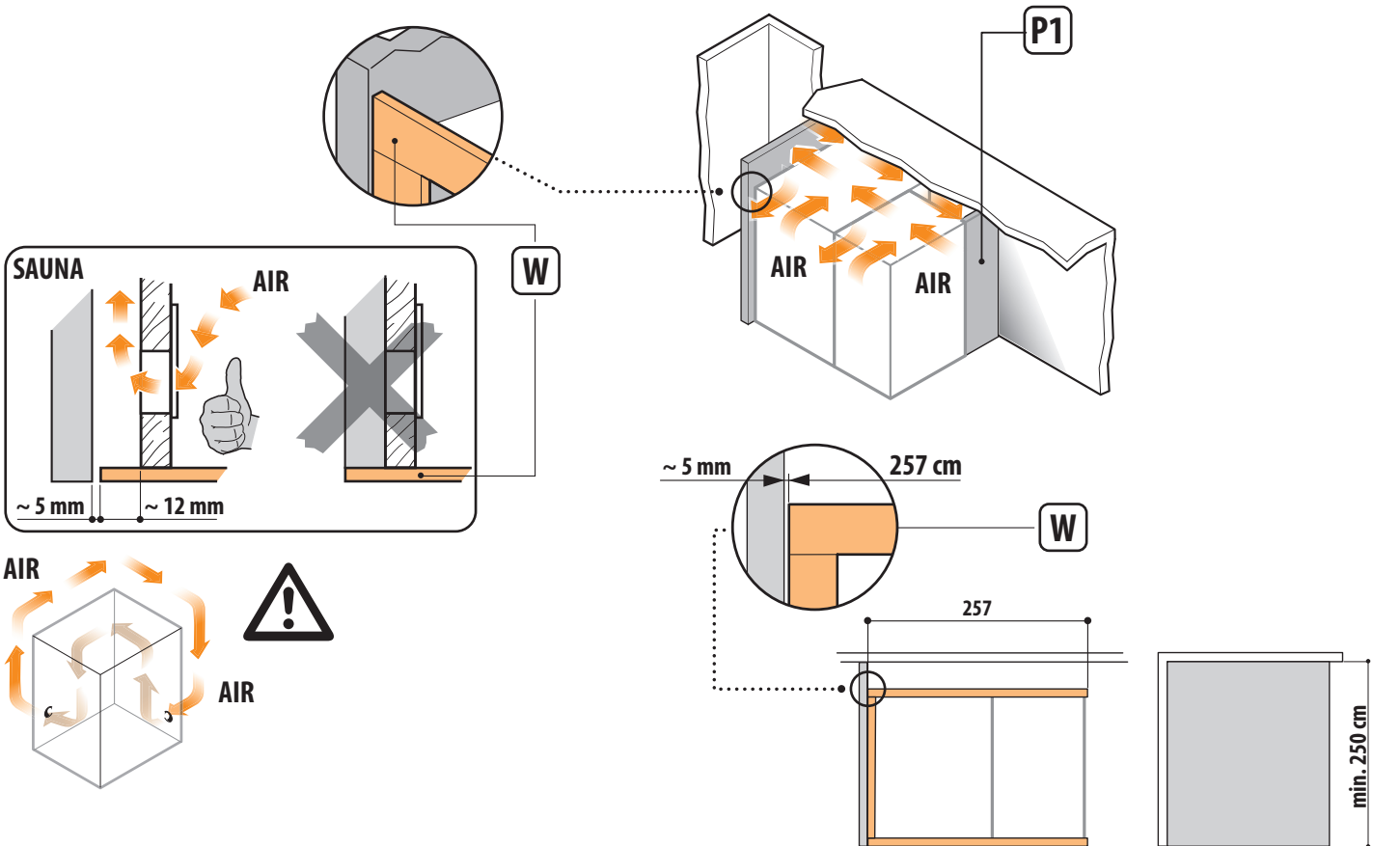
**dx**



**SX**

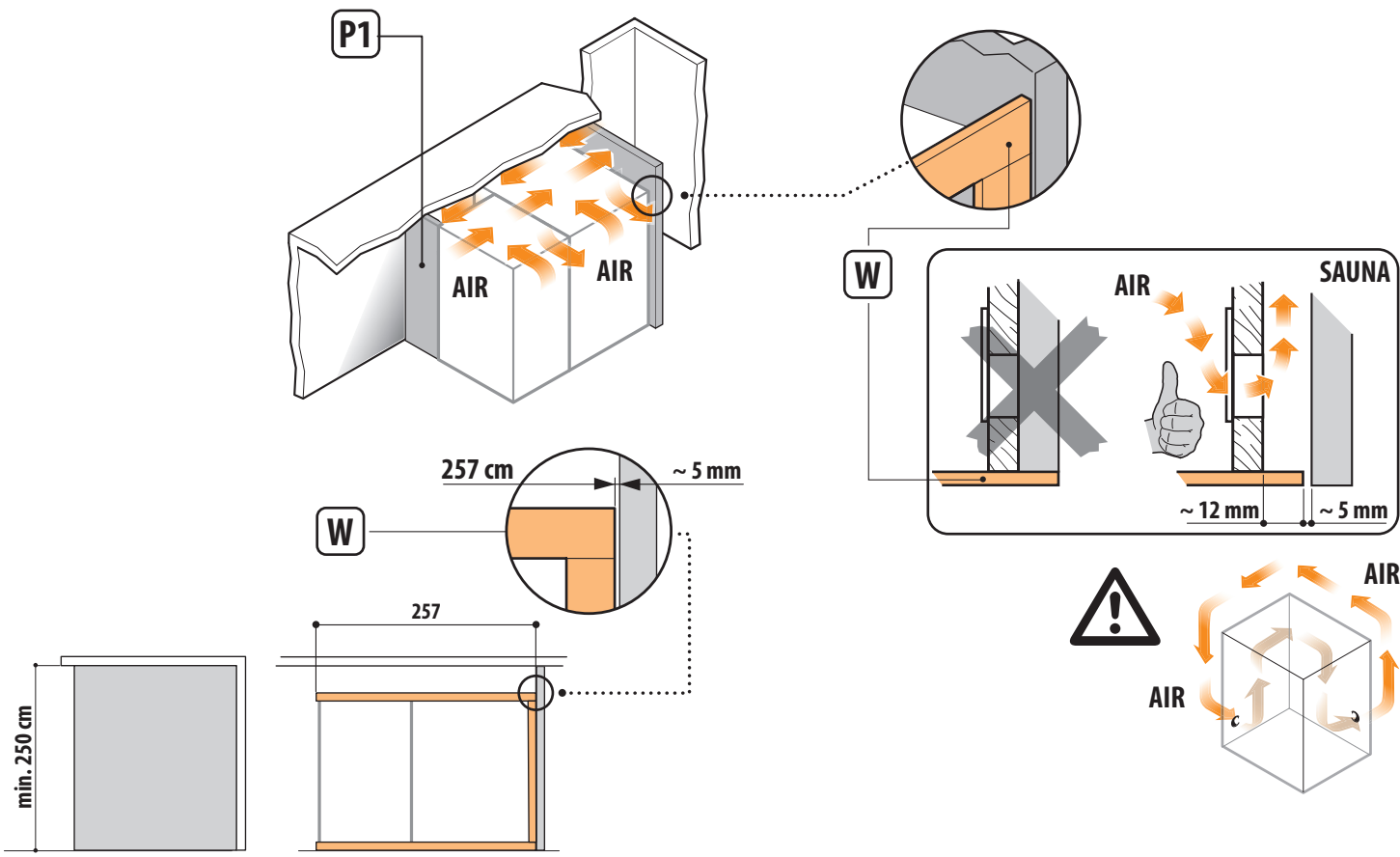
a centro parete - wall mounted - au centre de la paroi  
in der Wandmitte - en centro de pared - по центру стенки

**b**



**b1** a centro parete - wall mounted - au centre de la paroi  
in der Wandmitte - en centro de pared - по центру стенки

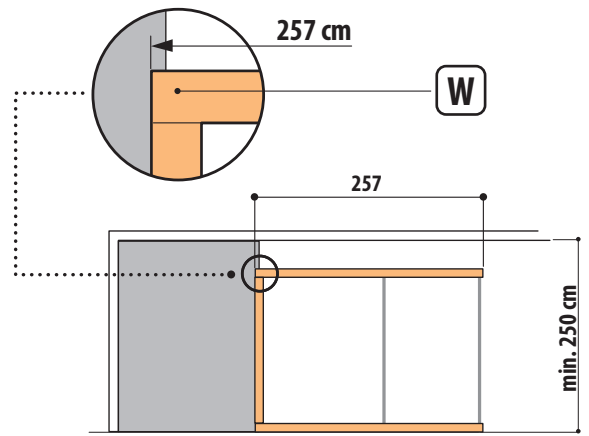
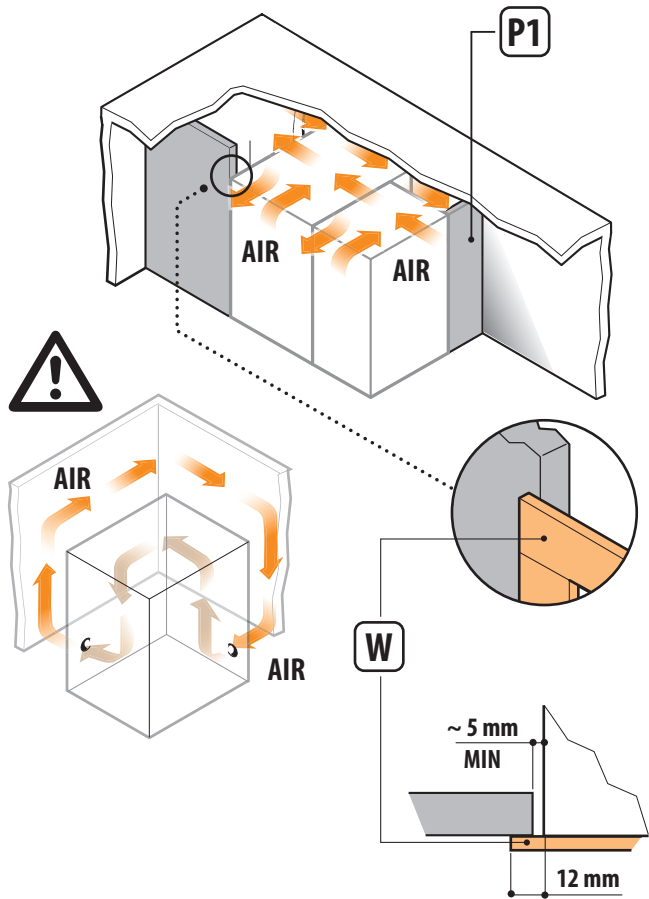
**dx**



**SX**

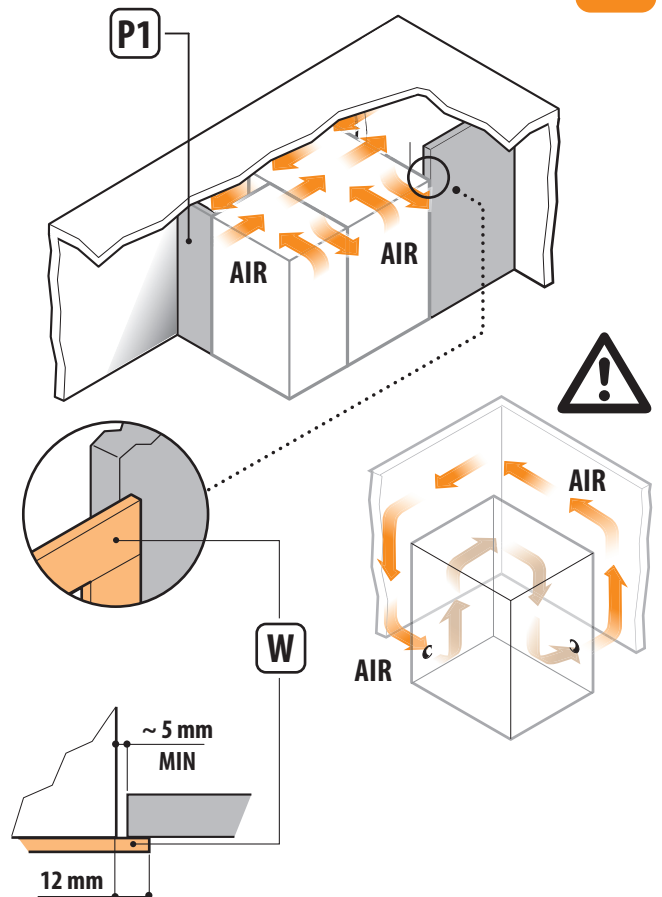
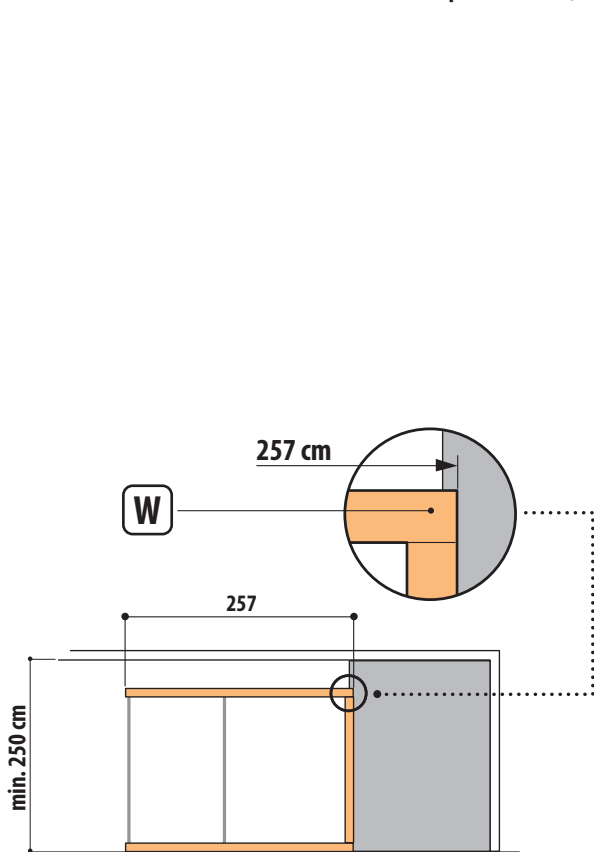
a centro parete - wall mounted - au centre de la paroi  
in der Wandmitte - en centro de pared - по центру стенки

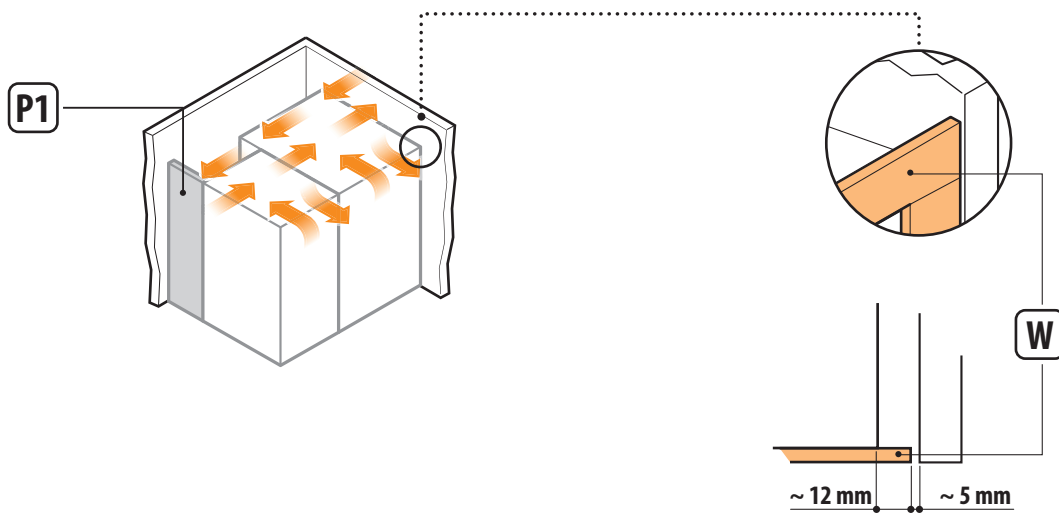
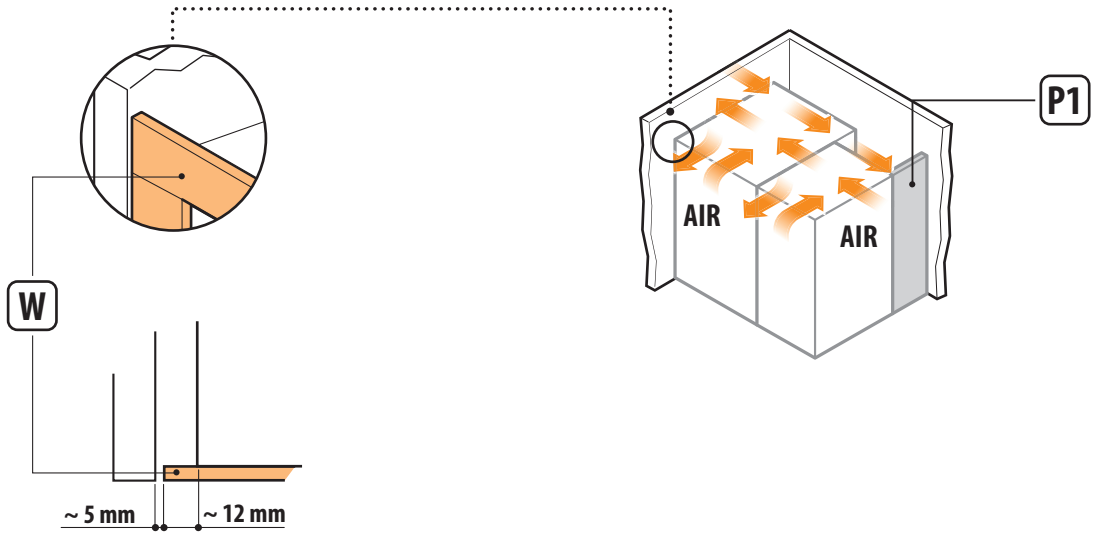
**C**



**c1** a centro parete - wall mounted - au centre de la paroi  
in der Wandmitte - en centro de pared - по центру стенки

**dx**







5D H<sub>2</sub>O

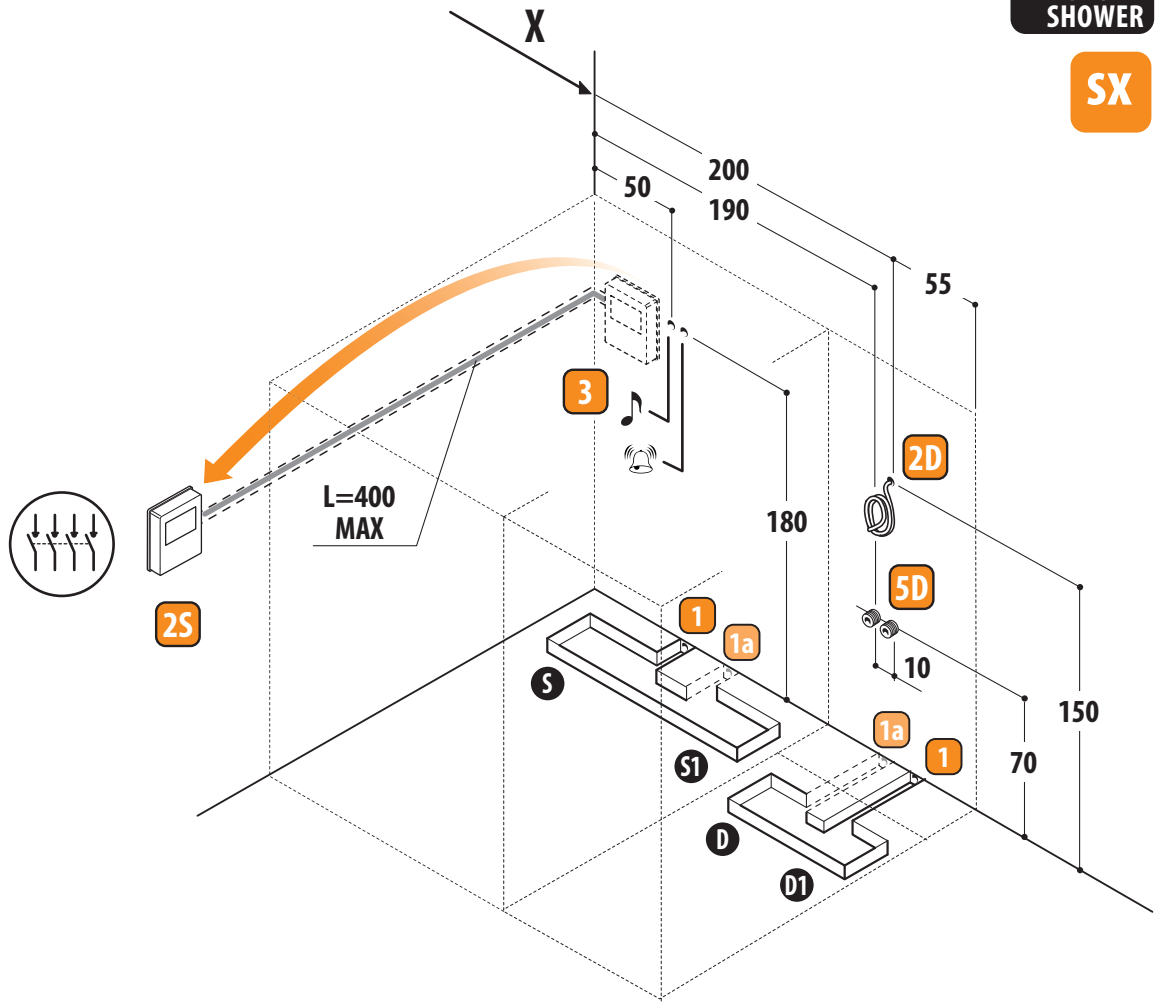
1/2" M

2S

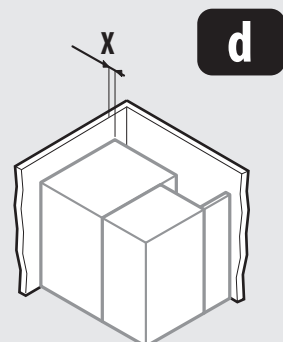
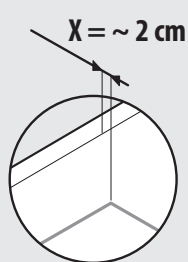
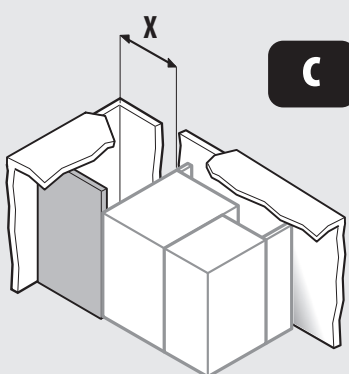
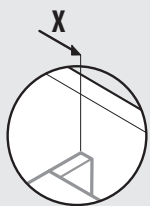
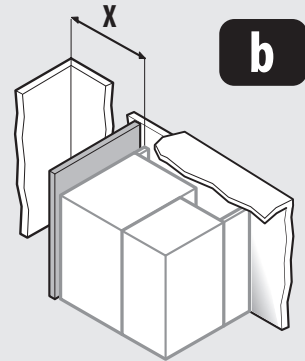
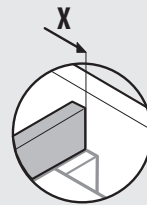
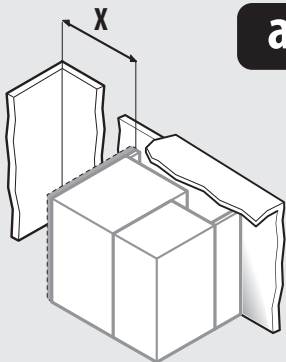
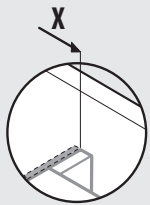
380/415 V - 3N ~ 50/60 Hz  
220/240 V ~ 50/60 Hz

2D

220/240 V ~ 50/60 Hz



cm



H<sub>2</sub>O 5D

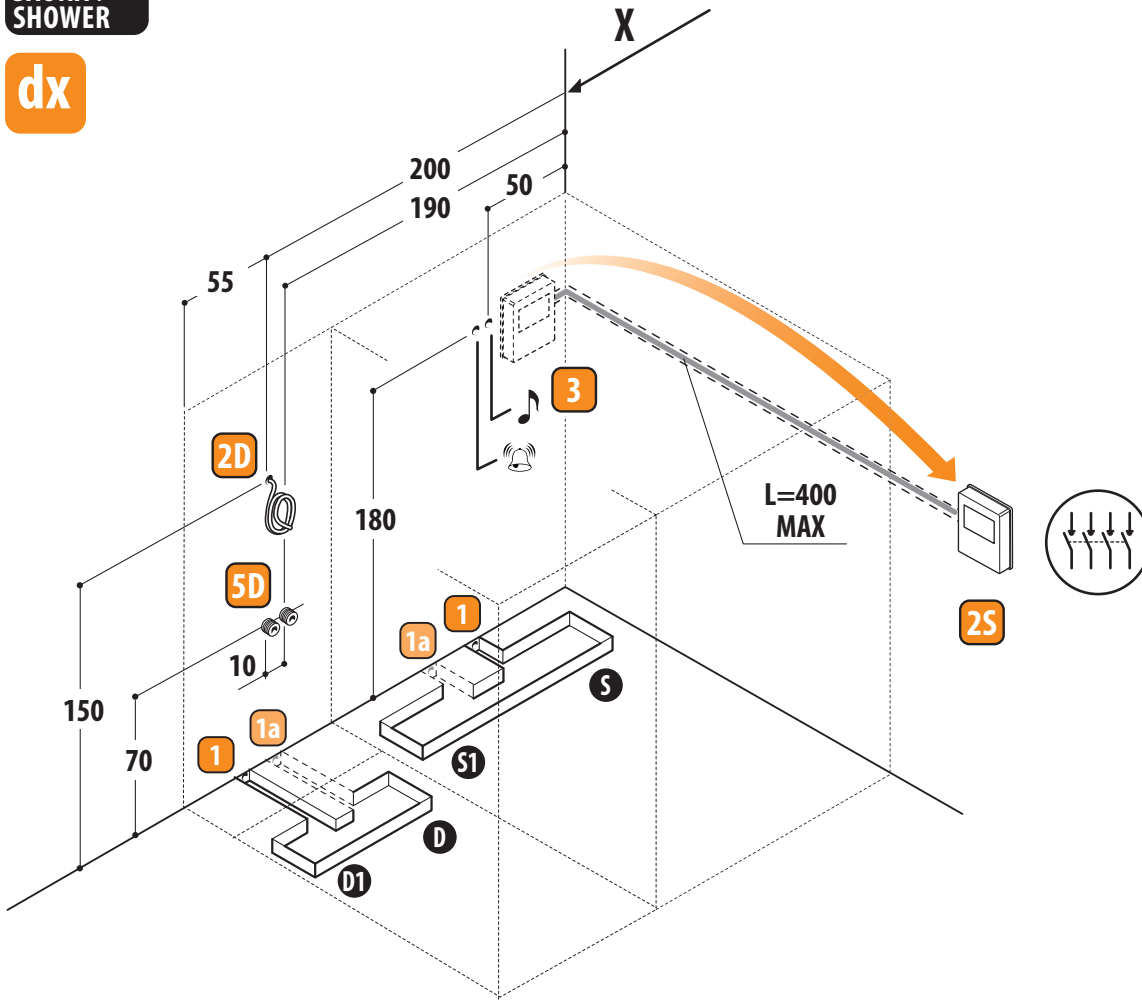
1/2" M

2S

380/415 V - 3N ~ 50/60 Hz  
220/240 V ~ 50/60 Hz

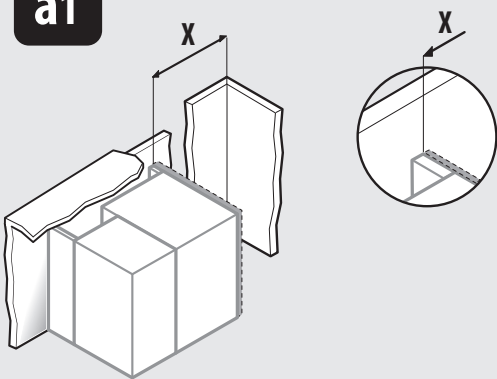
2D

220/240 V ~ 50/60 Hz

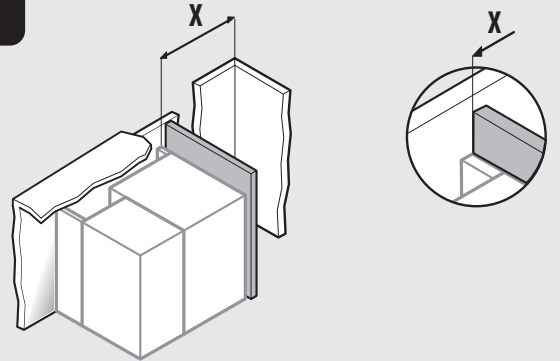


cm

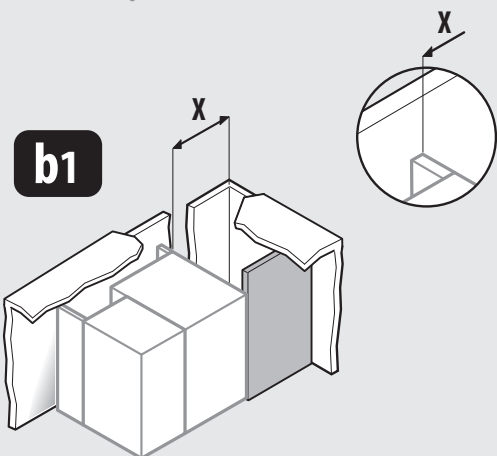
a1



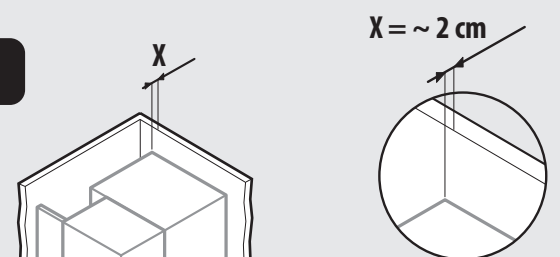
c1



b1

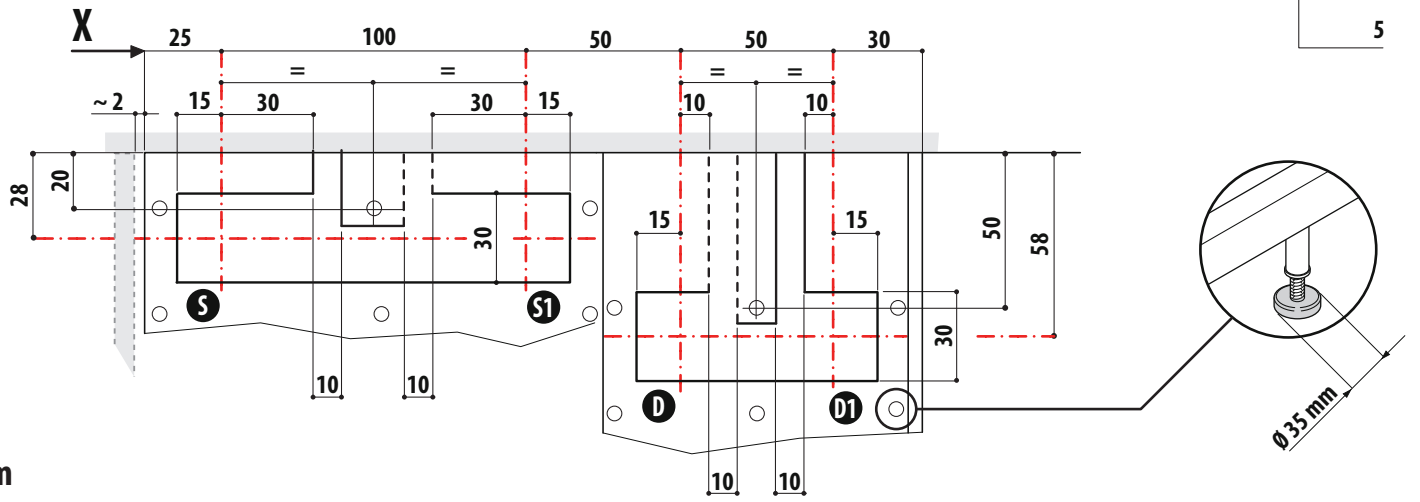
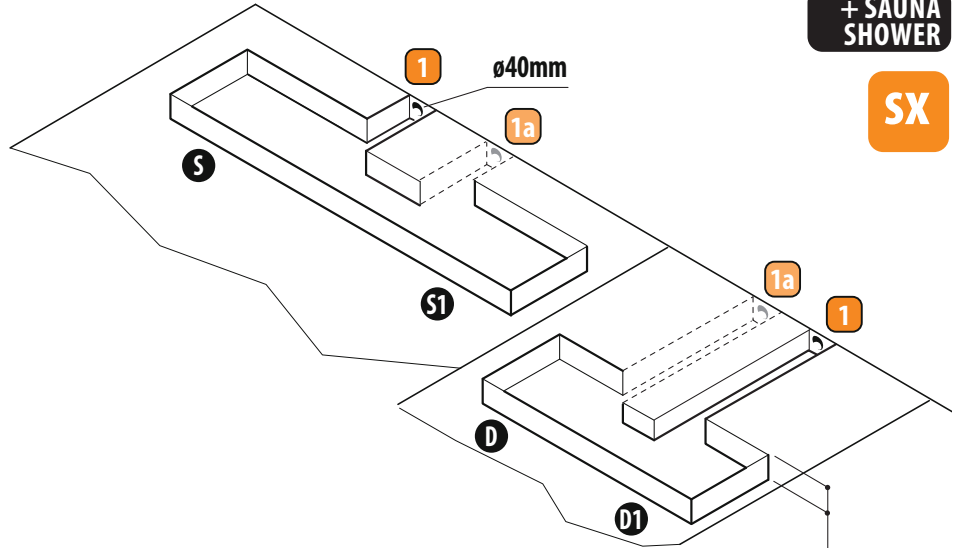
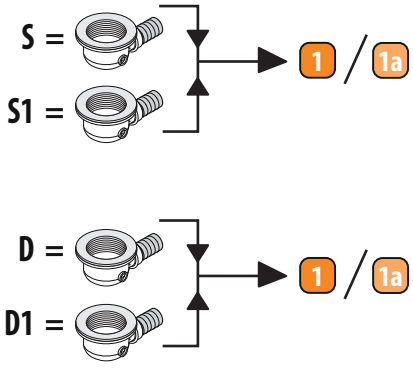


d1

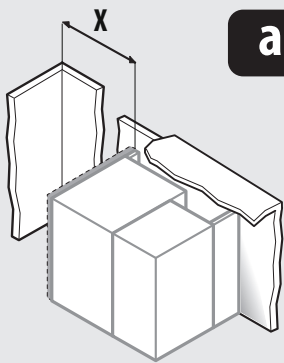
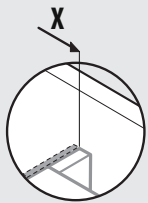


+ SAUNA SHOWER

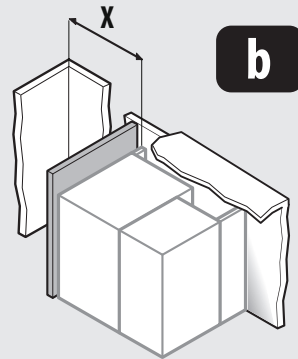
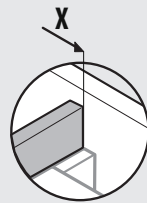
SX



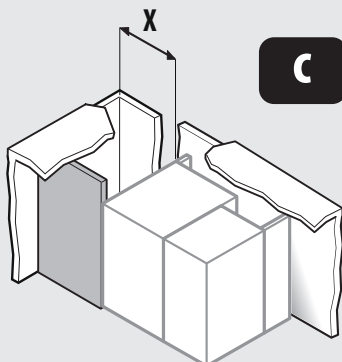
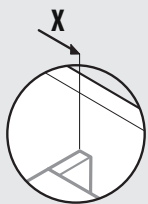
cm



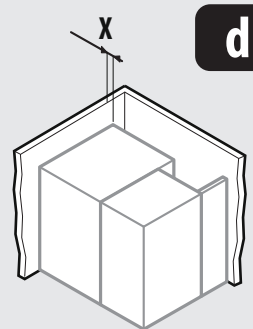
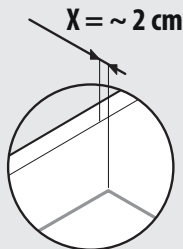
a



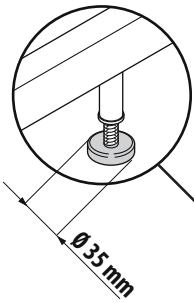
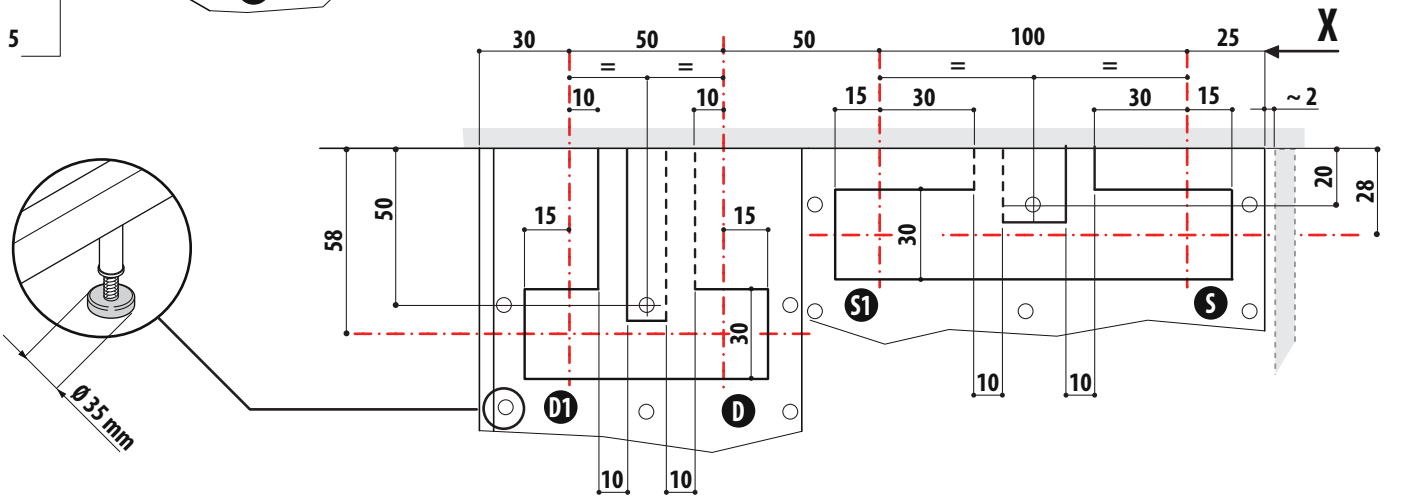
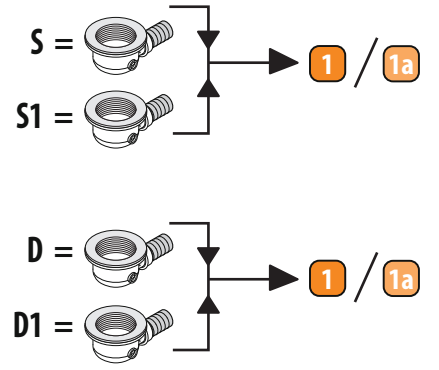
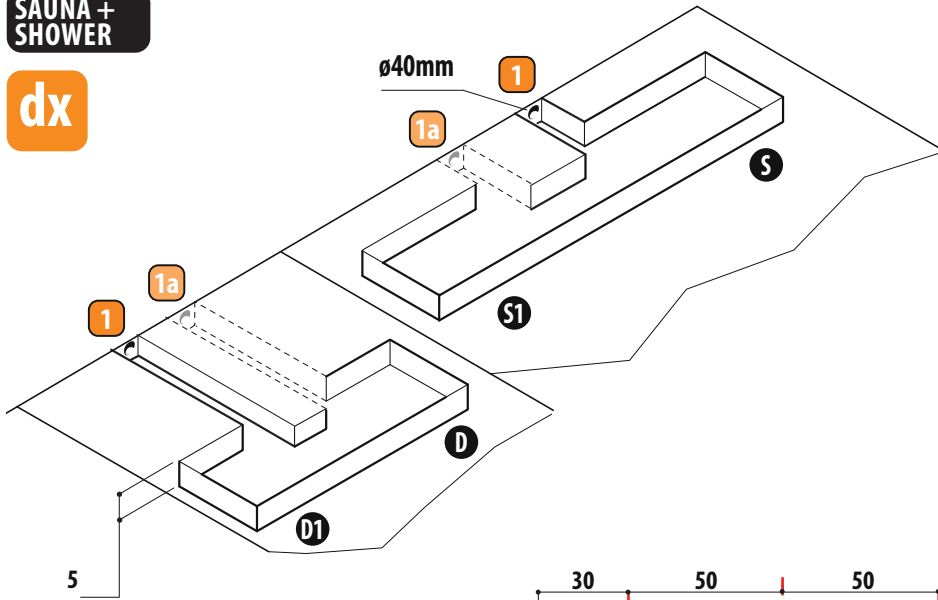
b



c

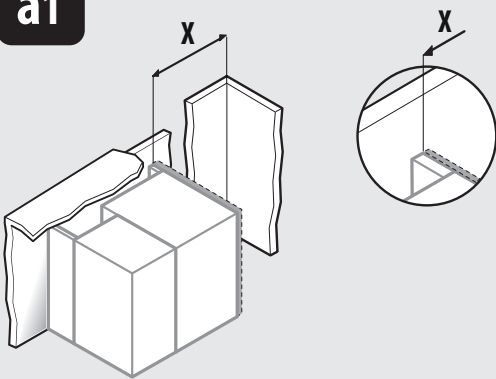


d

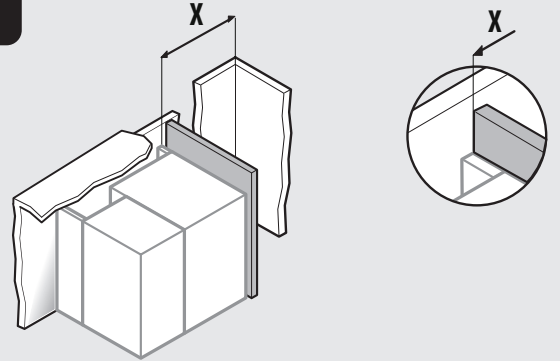


cm

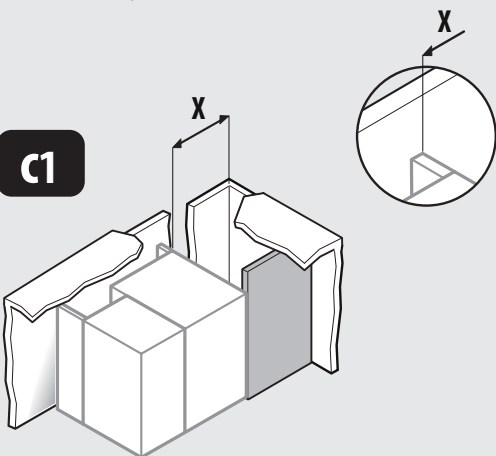
a1



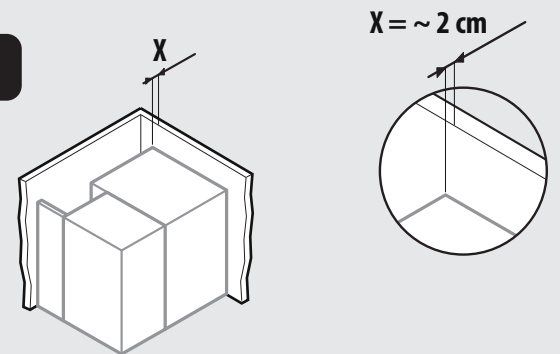
b1

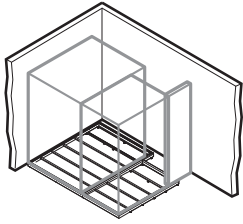


c1

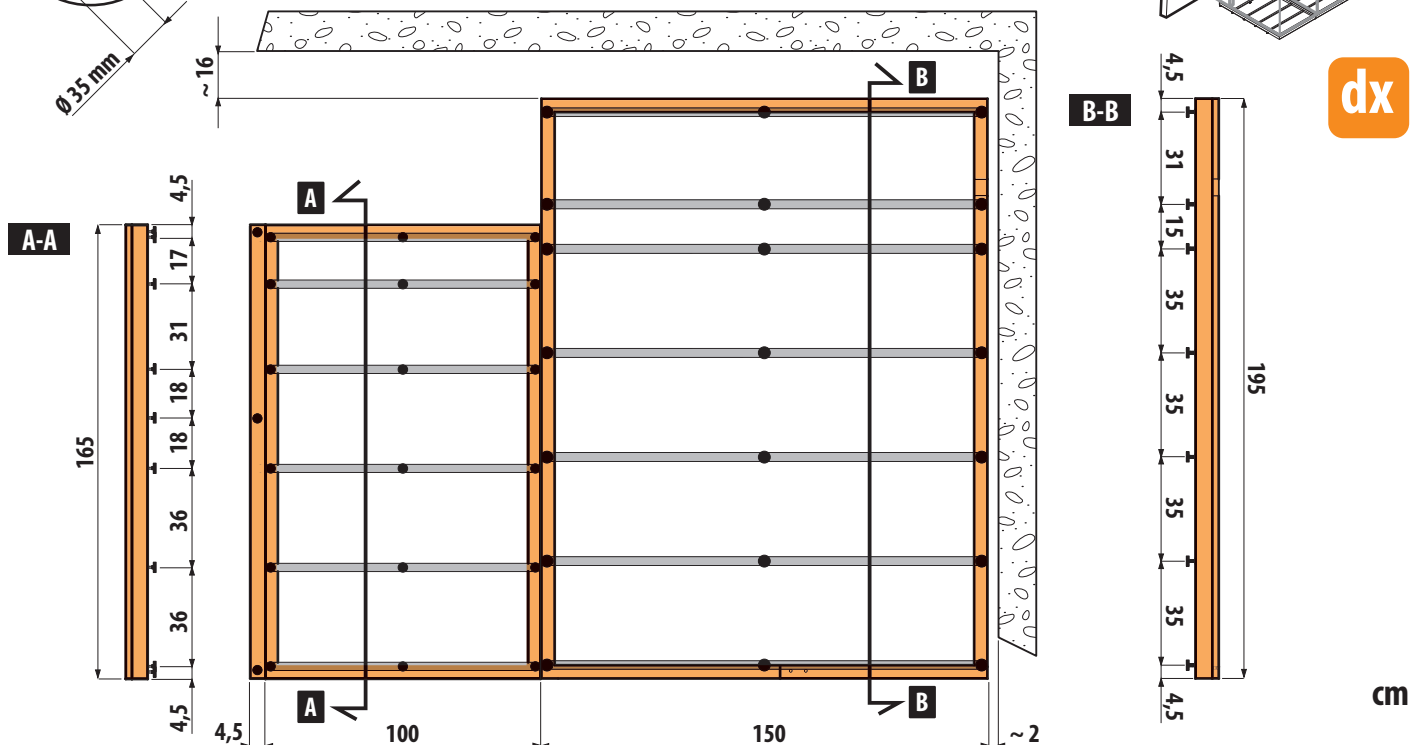
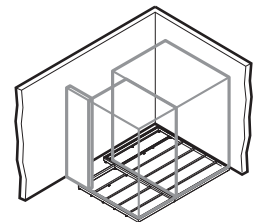
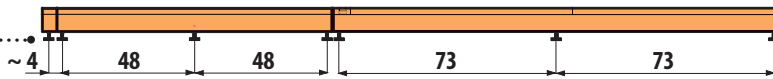
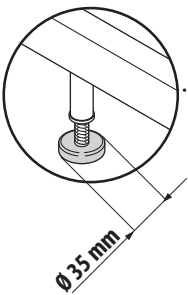
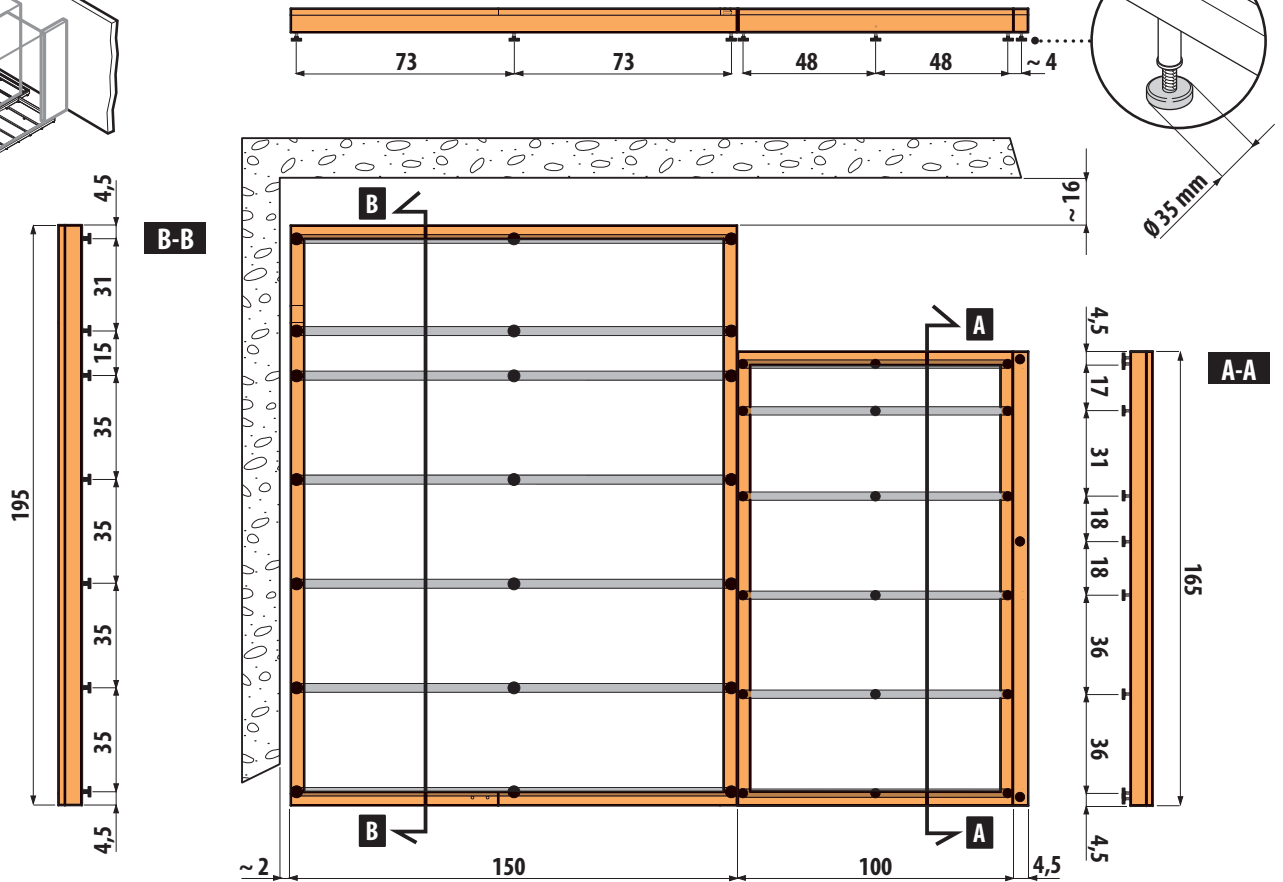


d1





**SX**



**dx**

cm



## CARATTERISTICHE IDRAULICHE • HYDRAULIC SPECIFICATIONS • CARACTERISTIQUES HYDRAULIQUES

## HYDRAULIK-ANGABEN • CARACTERISTICAS HIDRAULICAS • ГИДРАВЛИЧЕСКИЕ ХАРАКТЕРИСТИКИ

PRESSIONE DI ESERCIZIO • OPERATING PRESSURE • PRESSION DE SERVICE BETRIEBSDRUCK • PRESIÓN DE FUNCIONAMIENTO • РАБОЧЕЕ ДАВЛЕНИЕ.....	bar / Бар	1,5 min - 5 max
PRESSIONE OTTIMALE • OPTIMUM PRESURE • PRESSION OPTIMAL OPTIMALER WASSERDRUCK • PRESIÓN ÓPTIMAL • ОПТИМАЛЬНОЕ ДАВЛЕНИЕ.....	bar / Бар	2 - 3
CONSUMO D'ACQUA • WATER CAPACITY • CONSOMMATION D'EAU WASSERVERBRAUCH • CONSUMO DE AGUA • РАСХОД ВОДЫ.....	l/min / Л/МИН (MAX)	15 (y)

## COLLEGAMENTI • CONNECTIONS • RACCORDEMENTS

## ANSCHLÜSSE • CONEXIONES • ПОДКЛЮЧЕНИЯ

ACQUA FREDDA/CALDA • COLD/HOT WATER • EAU FROIDE/CHAUDE KALT/WARMWASSER • AGUA CALIENTE/FRIA • ГОРЯЧАЯ/ХОЛОДНАЯ ВОДА.....	Ø	1/2"
SCARICO • DRAINAGE • ÉCOULEMENT ABFLUSSROHR • DESAGUADERO • НАСТЕННЫЙ СЛИВ.....	Ø	40 mm

(y) 2 soffioni doccia-unica alimentazione (a 2,5 bar) • 2 shower heads – one power supply (at 2.5 bar) • 2 pommes de douche- une seule alimentation (à 2,5 bar) • 2 Duschbrausen – eine Versorgung (2,5 bar) • 2 rociadores de ducha-alimentación única (a 2,5 bar) • 2 сифона душа – единая система питания (на 2,5 бар)

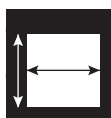


## CARATTERISTICHE ELETTRICHE • ELECTRIC SPECIFICATIONS • CARACTERISTIQUES ELECTRIQUES

## ELEKTRO-ANGABEN • CARACTERISTICAS ELECTRICAS • ЭЛЕКТРИЧЕСКИЕ ХАРАКТЕРИСТИКИ


VOLT • ВОЛЬТ.....	V	220/240
HERTZ • ГЕРЦ.....	Hz	50/60
SAUNA • SAUNA • SAUNA • SAUNA • SAUNA • САУНА.....	kW	4,5 (j)
KIT AUDIO • AUDIO KIT • KIT AUDIO • AUDIO-SET • KIT AUDIO • КОМПЛЕКТ АУДИО..... (optional • en option • Zubehör • opcional • опция)	W	100 (j)
GRUPPO LUCI • LIGHTING • GROUPE D'ÉCLAIRAGE • BELEUCHTUNGSSATZ • GRUPO LUCES • БЛОК ОСВЕЩЕНИЯ.....	W	100 (j)

(j) potenza assorbita • power absorption • puissance absorbée • Leistungsaufnahme • potencia absorbida • потребляемая мощность



## CARATTERISTICHE DIMENSIONALI • WEIGHT AND DIMENSIONS • DIMENSIONS &amp; POIDS

## MASSE UND GEWICHTE • CARACTERISTICAS DIMENSIONALES • РАЗМЕРНЫЕ ХАРАКТЕРИСТИКИ

LxWxH • ДхШхВ.....	cm	257 x 211 x 225
PESO NETTO • NET WEIGHT • POIDS NET • NETTOGEWICHT • NETO • BEC HETTO.....	~ kg	A+B+C+D+E+FI/Fr(+ka/kp) (x)
CARICO A PAVIMENTO • LOAD ON FLOOR • CHARGE SUR LE PLANCHER BODENBELASTUNG • CARGA SOBRE PAVIMENTO • Вaгpyзкa нa пoл.....	~ kg/m <sup>2</sup>	275  (3x) sauna/hammam (1x) shower
PESO DI SPEDIZIONE • SHIPPING WEIGHT • POIDS À L'EXPÉDITION VERSANDGEWICHT • PESO DE EXPEDICIÓN • ВЕС ПРИ ОТПРАВКЕ.....	~ kg	A+B+C+D+E+FI/Fr(+ka/kp) (x)
VOLUME DI SPEDIZIONE • SHIPPING VOLUME • VOLUME À L'EXPÉDITION VERSANDVOLUMEN • VOLUMEN DE EXPEDICIÓN • ОБЪЕМ ПОСТАВЛЯЕМОГО ГРУЗА.....	~ kg	A+B+C+D+E+FI/Fr(+ka/kp) (x)
IMBALLO • PACKAGE • EMBALLAGE • VERPACKUNG • EMBAL. • УПАКОВКА.....	cm	A+B+C+D+E+FI/Fc(+ka/kp) (x)

(x) A: telai e pareti sauna • sauna frames and walls • châssis et parois sauna • Gestelle und Wände der Sauna • armazones y paredes sauna • рамы и стенки сауны : cm 219x155x76 - kg 300/353

B: cristalli • glass • parois vitrées • Scheiben • cristales • стекла : cm 228x60x186 - kg 237/294

C: accessori+stufa • accessories+heating unit • accessoires+poêle • Zubehör+Ofen • accesorios+estufa • аксессуары+печь : cm 190x71x106 - kg 130/161

D: telai e pareti doccia • shower frames and walls • châssis et parois douche • Gestelle und Wände der Dusche • armazones y paredes ducha • рамы и стенки душа : cm 243x116x60 - kg 180/195

E: telaio cristallo doccia • glass shower frame • châssis paroi vitrée douche • Gestell für Scheibe der Dusche • armazón cristal ducha • рама стекла душа : cm 225x46x15 - kg 20/24

FI/Fr: cornici+carter legno/resina • wood/resin cornices and cover • cadres + carter bois/résine

Rahmen+Gehäuse Holz/Harz • marcos + cárter maderera/resina • рамы + картер дерево/смола : cm 246x27x20 - kg 13/18 / cm 270x23,5x21 - kg. 36/40

ka (optional • en option • Zubehör • opcional • опция): kit audio • audio kit • kit audio • Audio-Set • kit audio • комплект аудио : cm 30x22x20 - kg 2/2,5

kp (optional • en option • Zubehör • opcional • опция): kit parete tamponamento • wall cladding kit • kit paroi tamponnement  
Set Abdichtungswand • kit pared de cierre • комплект заполняющей стенку : cm 220x135x12 - kg 25/60

I dati e le caratteristiche non impegnano la Jacuzzi Europe S.p.A., che si riserva il diritto di apportare tutte le modifiche ritenute opportune senza obbligo di preavviso o di sostituzione • The data and characteristics indicated do not oblige Jacuzzi Europe, who reserves the right to make the necessary changes they feel opportune without forewarning or substitution • Les caractéristiques indiquées, n'engagent pas la Jacuzzi Europe qui se réserve le droit d'apporter toutes les modifications qu'elle jugera opportune sans obligation de préavis ou de remplacement • Die Angaben sind für Jacuzzi Europe nicht bindend. Änderungen, die dem Fortschritt dienen, halten wir uns vor • Los datos y características indicadas no comprometen a Jacuzzi Europe que se reserva el derecho de aportar todas las modificaciones que considere oportunas sin obligación de preaviso o de sustitución • Приведенные данные и характеристики являются для фирмы Jacuzzi Europe S.p.A. необязательными. Фирма оставляет за собой право внесения всех тех изменений, которые будут признаны необходимыми, без обязательства предварительного уведомления или замены.

## Info

Verificare all'arrivo l'integrità della merce, per un eventuale e tempestivo reclamo allo spedizioniere.

## Modalità d'installazione



**ATTENZIONE:** questa apparecchiatura non può essere installata all'esterno. Installazioni diverse da quelle suggerite devono essere valutate caso per caso e rispettare tassativamente le disposizioni suddette.

Sono previste le seguenti tipologie d'installazione (fare riferimento anche alla scheda rispettiva):

### ■ A CENTRO PARETE

**rif. "a/a1"** - con il pannello P1 (fornito) ed i pannelli di finitura P (optional).

Il pannello P1 chiude lo spazio in corrispondenza del vano tecnico, mentre i pannelli P vanno installati sulla parete grezza dell'apparecchiatura, dietro la cornice frontale (W).

**rif. "b/b1"-c/c1"** - senza pannelli di finitura P.

Il sistema di tamponamento (cartongesso, ecc.) può essere montato come indicato:

- in appoggio alla cornice (W) (**rif.b**);
- dietro alla cornice (W) (**rif.c**).

le misure del vano si ricavano dalle quote.

### ■ AD ANGOLO

**rif. "d/d1"** - con il pannello P1 (fornito).



**ATTENZIONE:** la cornice frontale (W), sporgendo dalle pareti dell'apparecchiatura, assicura uno spazio libero tra l'apparecchiatura stessa ed il muro: ciò è fondamentale per un'adeguata areazione.

Questa areazione deve essere sempre garantita!

Non ostruire in alcun modo il foro di areazione del pannello Jacuzzi® di finitura (P) della sauna!

Nel caso si volesse installare un pannello per chiudere la zona frontale dell'apparecchiatura (tra cornice di finitura e soffitto) si deve assolutamente garantire l'areazione richiesta (sia per la sauna che per l'hammam) nonché la totale rimozione del pannello in caso di ispezione e/o eventuale manutenzione dei componenti idraulici presenti sul tetto dell'apparecchiatura.

Installare l'apparecchiatura su pareti prive di battiscopa e/o sporgenze.



Ove possibile, si consiglia di predisporre dietro l'apparecchiatura un vano adeguato, in modo da facilitare eventuali ispezioni ed interventi di manutenzione. Questa soluzione, inoltre, consente di effettuare il montaggio della struttura ed i vari collegamenti in modo più agevole.

Il luogo d'installazione deve avere le seguenti caratteristiche:

- Temperatura ambiente ottimale: circa 22-25 °C

- Altezza della stanza: 250 cm min.

- Pareti: diritte e a bolla.

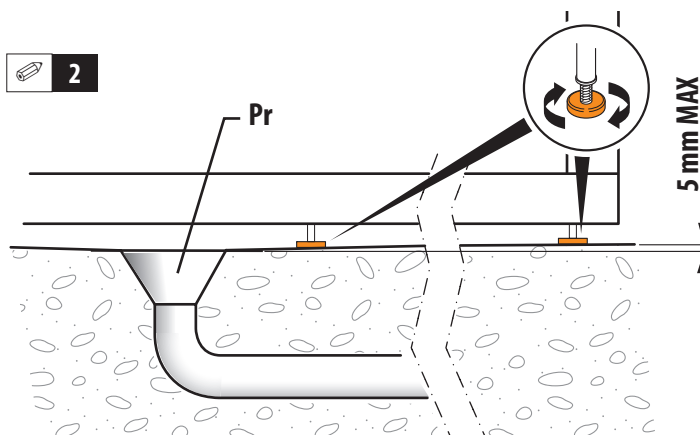
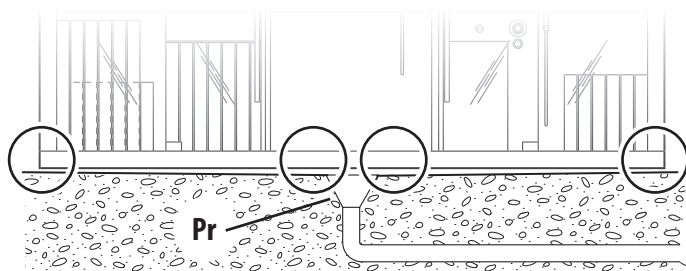
- Pavimento: piastrellato o rivestito; in ogni caso impermeabile all'acqua, anche nella zona frontale dell'apparecchiatura.



Nel caso della sauna, il pavimento non deve essere realizzato in materiale plastico o moquette.

**NOTA:** nei modelli con funzioni a getto d'acqua, si consiglia di predisporre al centro dell'area d'installazione, un pozzetto di raccolta (Pr) riservato ad eventuali perdite dovute a guasti o malfunzionamenti; a tale scopo, il pavimento deve essere opportunamente inclinato (vedi 1 e 2).

I supporti (piedini) del telaio dell'apparecchiatura, presenti su tutta la superficie, devono in ogni caso appoggiare completamente sul pavimento, eventualmente ricorrendo a spessoramenti.



---

## Predisposizione dello scarico

Sono previste 4 pilette (2 sulla sauna e 2 sulla "doccia").

- Si consiglia di collegare le pilette tra loro e quindi di predisporre un unico scarico, come indicato in pos. **1 o 1a**.

È comunque possibile collegare le pilette al sistema di scarico in modo indipendente.


In tutti i casi, si deve predisporre a pavimento l'incasso delle pilette, come indicato, tenendo conto anche della posizione dei supporti (piedini) del telaio.


---

## Predisposizioni degli allacciamenti idraulici

■ Ove previsto, per l'allacciamento alla rete idrica (pos. **5D** - doccia) si consiglia di utilizzare tubi con  $\varnothing$  min. 14 mm; questi ultimi devono terminare con un raccordo 1/2" M.

■ Per un corretto funzionamento, devono essere inoltre garantite i valori di pressioni e portata indicati nelle rispettive "Caratteristiche idrauliche".

 **In presenza di acque "dure" è opportuno installare nell'impianto idraulico che alimenta l'apparecchiatura un decalcificatore, in modo da ridurre e/o evitare il deposito calcareo.**

 **ATTENZIONE: (IEC 60335-1/A2) La pressione dell'impianto idraulico che alimenta l'apparecchiatura non deve superare i 600 kPa (6 bar).**

---

## Predisposizioni allacciamento elettrico

■ L'allacciamento elettrico può essere effettuato in uno dei seguenti modi:

### sauna

- linea monofase (220-240V 1~);
- linea trifase composta da tre conduttori di fase + conduttore di neutro (380-415V 3N~).

### doccia

- linea monofase (220-240V 1~);

■ **La tensione nominale di alimentazione dell'apparecchiatura è sempre, in ogni caso, di 220-240V.**

■ **L'apparecchiatura può essere installata anche nei Paesi in cui il valore di tensione 220-240V viene fornito da un sistema bifase; per l'allacciamento, fare riferimento al manuale d'installazione.**

■ Ogni "sauna" viene fornita con un interruttore onnipolare, completo di cavo già collegato nella cassetta dell'apparecchiatura e lungo circa 400 cm, come indicato in pos. **25**.

Tale interruttore deve essere collocato in una zona che rispetti le prescrizioni di sicurezza imposte dalle normative in vigore.

■ Ogni "doccia" viene fornita con una morsettiera, posizionata nel vano tecnico; a questa morsettiera deve essere collegato un cavo (pos. **2D**) proveniente da un interruttore onnipolare di sezionamento; tale interruttore deve essere collocato in una zona che rispetti le prescrizioni di sicurezza imposte dalle normative in vigore.

■ **Per le modalità da seguire riguardo ai collegamenti elettrici fare riferimento al manuale d'installazione.**

■ Nei modelli che lo prevedono, è possibile collegare l'apparecchiatura ad un circuito d'allarme (predisporre, nella zona indicata dal simbolo del campanello, un cavo bipolare con caratteristiche non inferiori al tipo H 05 VV-F 2x2,5 mm<sup>2</sup> (220-240V - 2A max.); l'uso di questo cavo è indispensabile al fine di assicurare che il pressacavo montato sulla cassetta garantisca l'adeguato grado di protezione (tenuta stagna) previsto dalle normative.

---

## Predisposizioni impianto audio

■ "Sauna" e/o "hammam" sono dotati di diffusori\* che possono essere collegati ad un circuito di filodiffusione; a tal fine, il cavo apposito deve essere predisposto come indicato in pos. **3**.

■ A richiesta, è disponibile un kit audio da installare nell'apposito vano tecnico dell'apparecchiatura, a cui andranno collegati i diffusori.

### NOTE:

(\*) due diffusori; impedenza: 4  $\Omega$  - potenza nominale: 20 W x 2.

---

## Sicurezza elettrica

Sasha è un'apparecchiatura sicura, costruito nel rispetto delle norme **EN 60335-2-40**, **EN 61000-3-2**, **EN 61000-3-3**, **EN 55014-1**, **EN 55014-2**, **EN 60335-2-105** e collaudato durante la produzione, per garantire la sicurezza dell'utente.

■ L'installazione deve essere eseguita da personale qualificato, che deve garantire il rispetto delle disposizioni nazionali vigenti, nonché essere abilitato ad effettuare l'installazione.



**È responsabilità dell'installatore la scelta dei materiali in relazione all'uso, l'esecuzione corretta dei lavori, la verifica dello stato dell'impianto a cui si allaccia l'apparecchio e l'idoneità dello stesso a garantire la sicurezza d'uso, relativa agli interventi di manutenzione ed ispezionabilità dell'impianto.**



■ L'apparecchiatura, di classe "1", deve essere collegato in modo permanente, **senza giunzioni intermedie**, alla rete elettrica ed all'impianto di protezione (impianto di terra).



**L'impianto elettrico e quello di terra dell'immobile devono essere efficienti e conformi alle disposizioni di legge ed alle specifiche norme nazionali.**



**Ove previsto, devono essere previsti opportuno dispositivi, facenti parte dell'impianto fisso ed installati secondo le normative in vigore, che disconnettano l'apparecchiatura dalla rete (vedi anche "Predisposizioni allacciamento elettrico").**

■ Per l'allacciamento alla rete elettrica s'impone l'installazione di uno o più interruttori onnipolari di sezionamento, che assicurino la completa disconnessione nelle condizioni della categoria di sovratensione III; questi dispositivi devono essere collocati in una zona che rispetti le prescrizioni di sicurezza dei locali bagno.



**Interruttori e dispositivi elettrici, nel rispetto delle norme, vanno collocati in zona non raggiungibile dall'utente che sta usando l'apparecchiatura.**

■ L'installazione di dispositivi elettrici ed apparecchi (prese, interruttori, ecc.) nelle sale da bagno dev'essere conforme alle disposizioni di legge e norme di ogni Stato.



**Nel caso l'impianto elettrico dell'immobile non sia in grado di assicurare un'alimentazione costante, si consiglia d'installare uno stabilizzatore di tensione prima dell'apparecchiatura, opportunamente dimensionato per la potenza della stessa.**

■ Per il collegamento dell'impianto elettrico dell'immobile, dovrà essere utilizzato un cavo con guaina avente caratteristiche non inferiori al tipo **H 07 RN-F** e di sezione adeguata (**220-240 V ~ : min. 6 mm<sup>2</sup>; 380-415 V 3N ~ : min. 2,5 mm<sup>2</sup>**).



**L'impianto elettrico dell'immobile deve essere provvisto di interruttore differenziale da 0,03 A.**

■ Ai fini del collegamento equipotenziale previsto dalle specifiche norme nazionali, l'installatore dovrà usare i morsetti predisposti sul telaio del modello "**doccia**" e sul telaio del modello "**hammam**" e contraddistinti dal simbolo ∇.

In particolare, dovrà essere realizzata l'equipotenzialità di tutte le masse metalliche circostanti (norme **EN 60335-2-105**).

■ L'apparecchiatura è provvista di sistema d'illuminazione conforme alle norme **EN 62471**, gruppo di classificazione lampade: esente.

**Non osservare direttamente con strumenti ottici (binocoli, fotocamere, lenti d'ingrandimento).**

## Info

As soon as you receive the product, check that it is in perfect condition and if not, immediately notify the forwarding agent.

## Installation procedure

**CAUTION:** this equipment may not be installed outdoors. Any installation types/methods which differ from those specified must be assessed on an individual basis and must comply, without fail, to the indicated provisions.

The following installation types are supported (*refer also to the relevant instructions*):

### ■ WALL MOUNTED

**ref. "a/a1"** - with the panel P1 (provided) and the covering panels P (optional).

The panel P1 closes up the space by the equipment zone, whilst the panels P are installed on the bare wall of the equipment, behind the front frame (W).

**ref. "b/b1"-c/c1"** - without covering panels P.

The cladding system (plasterboard, etc.) can be installed as indicated:

- resting against the frame (W) (**ref.b**);
- behind the frame (W) (**ref.c**).

the size of the area is based on the measurements.

### ■ CORNER

**ref. "d/d1"** - with the panel P1 (provided).

**ATTENTION:** the front frame (W), protruding from the walls of the appliance, ensures a clearance between the appliance itself and the wall: this is required to ensure adequate ventilation. Ventilation must always be provided!

**Do not obstruct the ventilation outlet of the Jacuzzi® sauna covering panel (P) in any way!**

Should you wish to install a panel to close off the front area of the appliance (between the covering frame and the ceiling), you must ensure adequate ventilation (for the sauna and the hammam), as instructed; in addition, you must ensure that the entire panel is completely removable for inspection and/or subsequent maintenance operations of the hydraulic components present on the upper limit of the appliance.

Install the appliance to walls without skirting boards and/or projections.

**!** Where possible, we recommend leaving adequate space, behind the appliance, in order to facilitate subsequent inspection and maintenance operations. This measure also facilitates assembly of the structure and the various connections.

The installation area must comply with the following characteristics:

- **Optimal room temperature:** approximately 22-25 °C

- **Room height:** min 250 cm

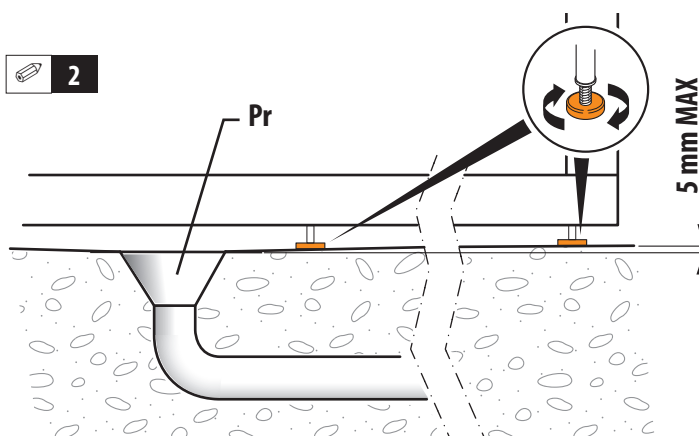
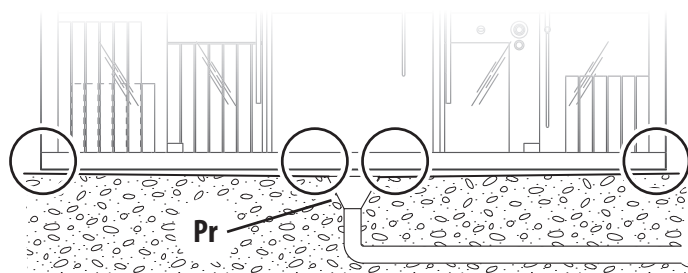
- **Walls:** straight and level.

- **Flooring:** tiled or laid; in any case, it must be waterproof; this includes the front area of the appliance.

**!** With the sauna module, the flooring must not be plastic or carpeted.

**NOTE:** with models equipped with water jets, we recommend placing a collection pit at the centre of the installation area (**Pr**) designed to deal with water leakages in the event of faults or malfunctioning; with this aim in mind, the floor must be sloping (see **1 and 2**).

The supports (feet) of the appliance frame, **present across the entire surface**, must always rest completely against the floor, and subsequently conform to dimensions.



---

## Drainage system

Four drainage pipes are provided. (two for the "sauna" and two for the "shower").

- We recommend connecting the two drainage pipes so that you are left with one drainage outlet, as indicated in positions **1** or **1a**. It is also possible to independently connect the drainage pipes to the drainage system.


In all cases, you must ensure that the drainage pipe fittings are routed to the floor, as indicated, whilst bearing in mind the positioning of the frame supports (feet).


---

## Hydraulic connections

■ For connection to the water supply (position **5D** - shower) we advise using pipes with min Ø 14 mm; these pipes must have a 1/2" M pipe joint.

■ In order to ensure correct operation, the pressure and flow rate values must also comply with the values specified in the relevant "Hydraulic specifications".

 **Where "hard" water is present, it is advisable to install a decalcifier in the water system supplying water to the appliance, in order to reduce and/or avoid calcareous deposits.**

 **ATTENTION: (IEC 60335-1/A2) The pressure of the water system supplying water to the appliance must not exceed 600 k Pa (6 bar).**

---

## Electrical connections

■ The electrical connection can be made in one of the following ways:

### sauna

- single-phase line (220-240V 1~);
- three-phase line consisting of three phase conductors + neutral conductor (380-415V 3N~).

### shower

- single-phase line (220-240V 1~);

■ **The rated power supply voltage of the equipment is always 220-240V.**

■ **The equipment can also be installed in countries where the 220-240V voltage is supplied by a two-phase system. For the connection please refer to the instruction manual.**

■ Each "sauna" is supplied with an isolating multi-pole switch, complete with a cable, approximately 400 cm in length, already connected to the appliance's junction box, as indicated in position **2S**. This switch must be connected to an area that complies with the safety regulations as specified by current legislation in force.

■ Each "shower" is supplied with a terminal block located in the equipment zone a cable must be connected to this terminal block (position **2D**); the aforementioned cable must be connected to an isolating multi-pole switch; this switch must be connected to an area that complies with the safety regulations as specified by current legislation in force.

■ **For guidance with regards to electrical connections, please refer to the installation manual.**

■ Some models allow you to connect the appliance to an alarm circuit (provided, in the area marked with the bell symbol), a bipolar cable with characteristics not inferior to type H 05 VV-F 2x2.5 mm<sup>2</sup> (220-240V - 2A max.); this cable must be used in order to ensure that the cable clamp attached to the box offers adequate protection (water tight) as detailed by legislation.

---

## Audio system

■ "Sauna" and/or "hammam" are equipped with speakers\* that can be connected to a cable radio system circuit; the relevant cable must be arranged as indicated in position **3**.

■ Upon request, an audio kit is available, which can be installed in the appliance's appropriate equipment zone, to which the speakers will also be connected.

### NOTE:


(\*) two speakers; impedance: 4 Ω - optimal power: 20 W x2.

---

## Electrical safety


Sasha is a safe appliance, manufactured according to regulations **EN 60335-2-40, EN 61000-3-2, EN 61000-3-3, EN 55014-1, EN 55014-2, EN 60335-2-105** and tested during production to guarantee user safety.


■ Installation must be carried out by qualified and authorized personnel, in compliance with the national provisions in force.

 **It is the installer's responsibility to select the materials, considering the way they will be used; to carry out the installation correctly; and to verify the condition of the network to which the system will be connected and its capability to ensure safety in maintenance and inspection operations.**

■ Class "1" appliances must be immutably connected, **without**

**intermediate junctions**, to the electrical mains and protection circuit (ground system).


 **The building's electrical system and ground system must be efficient and must conform to legal regulations and specific national standards.**

 **Where required, appropriate devices must be provided, which form part of the fixed system, and installed in compliance with current legislation in force, with the purpose of disconnecting the appliance from the mains (see also "Electrical connections arrangement").**

■ For connection to the electric mains, you will need to install one or more isolating multi-pole switches, which will ensure complete disconnection in the instance of a category III over voltage; these devices must be connected to an area that complies with the safety regulations governing bathroom safety.

 **Switches and electrical devices, according to regulations, must be connected to areas out of the user's reach.**

■ The installation of electrical devices and equipment (sockets, switches, etc.) in the bathroom must be in compliance with legal standards and regulations in the country where the appliance is installed.

 **If the building's electrical system is not able to guarantee a stable power supply, it is recommended to install a voltage stabiliser that suitably dimensioned for the required power upstream of the equipment.**

■ To connect the building's electrical system, you must use a cable protected with a sheath with characteristics not inferior to **H 07 RN-F** and with a suitable cross section (**220-240 V ~: min. 6 mm<sup>2</sup>; 380-415 V 3N ~: min. 2.5 mm<sup>2</sup>**).

 **The building's electrical system must be equipped with a 0.03 A differential switch.**

■ In order to carry out the equipotential connection as specified in the specific national standards, the installer must use the terminals provided on the frame of the "**shower**" module and on the "**hammam**" module, identified by the symbol ∇. In particular, it is necessary to ensure that all the surrounding metal masses are equipotential. (standard **EN 60335-2-105**).

■ The appliance is equipped with an LED lighting system in compliance with Norm **EN 62471**; lamp rating: exempt Group. **Do not look directly at the light using optical devices (binoculars, cameras, magnifying glasses).**

## Info

Lors de la livraison, s'assurer du bon état de la marchandise et en cas de dommages, adresser sans attendre une réclamation au transporteur.

## Modalités d'installation

**!** **ATTENTION:** cet appareil ne peut pas être installé à l'extérieur. Les installations différentes de celles suggérées doivent être évaluées cas par cas et respecter scrupuleusement les dispositions indiquées.

Les typologies d'installation suivantes sont prévues (se référer aussi à la fiche spécifique) :

### ■ AU CENTRE DE LA PAROI

réf. "a/a1" - avec le panneau P1 (fourni) et les panneaux de finition P (en option).

Le panneau P1 ferme l'espace à hauteur du compartiment technique, tandis que les panneaux P doivent être installés sur la paroi brute de l'appareil, derrière le cadre frontal (W).

réf. "b/b1" - "c/c1" - sans panneaux de finition P.

Le système de tamponnement (placoplatre, etc.) peut être monté comme indiqué :

- posé sur le cadre (W) (réf.b) ;
- derrière le cadre (W) (réf.c).

les dimensions du compartiment technique s'obtiennent à partir des cotes.

### ■ D'ANGLE

réf. "d/d1" - avec le panneau P1 (fourni).

**!** **ATTENTION :** le cadre frontal (W), en dépassant des parois de l'appareil, assure un espace libre entre l'appareil et le mur : ceci est fondamental pour une aération adéquate. Cette aération doit toujours être garantie !

Ne boucher en aucune façon le trou d'aération du panneau Jacuzzi® de finition (P) du sauna !

Au cas où l'on souhaiterait installer un panneau pour fermer la zone frontale de l'appareil (entre cadre de finition et plafond), il faut absolument garantir l'aération (aussi bien pour le sauna que pour le hammam) requise ainsi que le total retrait du panneau en cas d'inspection et/ou d'éventuel entretien des composants hydrauliques présents sur le toit de l'appareil.

Installer l'appareil sur des parois sans plinthes ni parties saillantes.

**!** Si possible, il est conseillé de prévoir derrière l'appareil un compartiment adéquat, de manière à faciliter les éventuelles inspections et les interventions d'entretien. Cette solution permet en outre d'effectuer le montage de la structure et les différents raccordements plus facilement.

Le lieu d'installation doit avoir les caractéristiques suivantes :

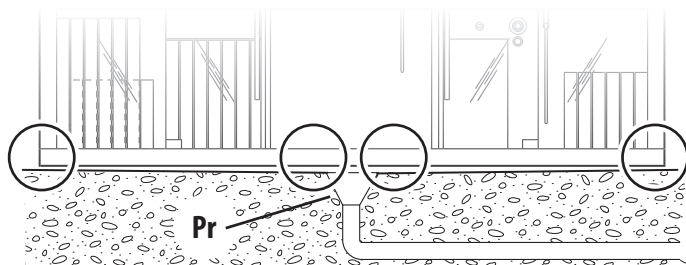
- Température ambiante optimale : environ 22-25 °C
- Hauteur de la pièce : 250 cm min.
- Parois : droites et à niveau.
- Sol : carrelé ou revêtu ; dans tous les cas imperméable à l'eau, même dans la zone frontale de l'appareil.

**!** Dans le cas du sauna, le sol ne doit pas être réalisé avec un matériau plastique ou de la moquette.

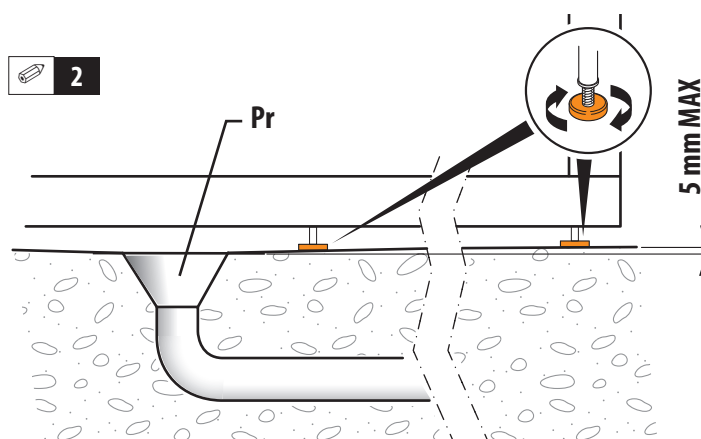
**REMARQUE :** sur les modèles avec des fonctions à jet d'eau, il est conseillé de prévoir au centre de la zone d'installation un collecteur (Pr), réservé aux éventuelles pertes dues à des pannes ou des dysfonctionnements ; pour cela, le sol doit être opportunément incliné (voir 1 et 2).

Les supports (pieds) du châssis de l'appareil, présents sur toute la surface, doivent dans tous les cas être entièrement posés au sol, en utilisant éventuellement des cales d'épaisseur.

**1**



**2**



---

## Opérations préalables pour l'évacuation

4 bondes sont prévues (2 sur "sauna" et 2 sur "douche").

- Il est conseillé de raccorder les bondes entre elles et donc de prévoir une seule évacuation, comme indiqué à la pos. **1 ou 1a**. Il est dans tous les cas possible de raccorder les bondes au système d'évacuation de manière indépendante.

Il est dans tous les cas possible de raccorder les bondes au système d'évacuation de manière indépendante.


Dans tous les cas, il faut prévoir au sol l'encastrement des bondes, comme indiqué, en tenant compte aussi de la position des supports (pieds) du châssis.


---

## Opérations préalables pour les raccordements hydrauliques

■ Si prévu, pour le raccordement à l'alimentation d'eau (pos. **5D** - douche) il est conseillé d'utiliser des tuyaux de Ø min. 14 mm ; ces derniers doivent terminer avec un raccord 1/2" M.

■ Pour un correct fonctionnement, les valeurs de pression et de débit indiquées dans les respectives "Caractéristiques hydrauliques" doivent également être garanties.

 **En présence d'eau "dure", il est recommandé de monter sur l'installation hydraulique un adoucisseur, afin de réduire et/ou d'éviter la formation de dépôts calcaires.**

 **ATTENTION : (IEC 60335-1/A2) la pression de l'installation hydraulique qui alimente l'appareil ne doit pas dépasser 600 kPa (6 bar).**

---

## Opérations préalables au branchement électrique

■ Le branchement électrique peut être effectué selon une des deux façons suivantes :

### sauna

- ligne monophasée (220-240V 1~) ;
- ligne triphasée composée de trois conducteurs de phase + un conducteur de neutre (380-415V 3N~).

### douche

- ligne monophasée (220-240V 1~) ;

■ **La tension nominale d'alimentation de l'appareil est toujours et dans tous les cas de 220-240V.**

■ **L'appareil peut également être installé dans les pays où la valeur de tension 220-240V est fourni par un système biphasé ; pour le branchement, se référer au manuel d'installation.**

■ Chaque "sauna" est fourni avec un interrupteur omnipolaire, avec câble déjà raccordé dans le boîtier de l'appareil et d'environ 400 cm de longueur, comme indiqué à la pos. **2S**.

Cet interrupteur doit être installé dans une zone respectant les prescriptions de sécurité imposées par les normes en vigueur.

■ Chaque "douche" est fournie avec un bornier, positionné dans le compartiment technique ; à ce bornier doit être raccordé un câble (pos. **2D**) provenant d'un interrupteur omnipolaire de sectionnement ; cet interrupteur doit être installé dans une zone respectant les prescriptions de sécurité imposées par les normes en vigueur.

■ **Pour les modalités à suivre en ce qui concerne les branchements électriques, se référer au manuel d'installation.**

■ Sur les modèles qui le prévoient, il est possible de raccorder l'appareil à un circuit d'alarme: Prévoir, dans la zone indiquée par le symbole de la cloche, un câble bipolaire avec des caractéristiques non inférieures au type H 05 VV-F 2x2,5 mm<sup>2</sup> (220-240V - 2A max.); l'utilisation de ce câble est indispensable afin que le serre-câble garantisse le degré de protection adéquat (étanchéité) et prévu par les normes.

---

## Opérations préalables à l'installation audio

■ "Sauna" et/ou "hammam" sont équipés de diffuseurs\* pouvant être raccordés à un circuit de télédiffusion ; pour cela, le câble prévu à cet effet doit être prévu comme indiqué à la pos. **3**.

■ Sur demande, est disponible un kit audio à installer dans le compartiment technique de l'appareil prévu à cet effet et dans lequel seront raccordés les diffuseurs.

### REMARQUES :

(\*) deux diffuseurs ; impédance 4 Ω - puissance nominale : 20 W x 2.

---

## Sécurité électrique

Sasha est un appareil sûr, fabriqué conformément aux normes **EN 60335-2-40, EN 61000-3-2, EN 61000-3-3, EN 55014-1, EN 55014-2, EN 60335-2-105** et testé durant la production, afin de garantir la sécurité de l'utilisateur.

■ L'installation doit être effectuée par un personnel qualifié en mesure de garantir le respect des directives nationales en vigueur et être agréé pour ce type d'installation.



**Il est du ressort de l'installateur de choisir les matériaux en fonction de l'utilisation prévue, de veiller à ce que les travaux soient effectués correctement, de contrôler l'état de l'installation à laquelle est raccordé l'appareil, de s'assurer de sa conformité aux normes de sécurité à appliquer durant son utilisation et pen-**

**dant les opérations d'entretien et de veiller à ce que l'installation puisse être facilement contrôlée. (jumelles, caméra, loupes).**

■ L'appareil, de classe "1", doit être raccordé de manière permanente, **sans jonctions intermédiaires**, à l'alimentation électrique et à l'installation de protection (mise à la terre).



**L'installation électrique et de mise à la terre de l'habitation doivent être en parfait état et conformes aux dispositions légales en vigueur et aux spécifiques normes nationales.**



**Si prévu, doivent être installés d'opportuns dispositifs, faisant partie de l'installation fixe et installés conformément aux normes en vigueur, qui déconnectent l'appareil de l'alimentation (voir aussi "Opérations préalables au branchement électrique").**

■ Pour le branchement à l'installation électrique, s'impose l'installation d'un ou de plusieurs interrupteurs omnipolaires de sectionnement, assurant la complète déconnexion dans la conditions de la catégorie de surtension III ; ces dispositifs doivent être installés dans une zone conforme aux prescriptions de sécurité des salles de bain.



**Conformément aux normes en vigueur, les interrupteurs et les dispositifs électriques doivent être installés dans une zone non accessible par la personne faisant usage de l'appareil.**

■ L'installation de dispositifs électriques et d'appareils (prises, interrupteurs, etc.) dans les salles de bain doit être conforme aux dispositions de loi et aux normes en vigueur dans chaque pays.



**Au cas où l'installation électrique de l'immeuble ne serait pas en mesure d'assurer une alimentation stable, il est conseillé d'installer un stabilisateur de tension avant l'appareil, opportunément dimensionné pour la puissance de celui-ci.**

■ Pour le branchement de l'installation électrique de l'habitation, il est nécessaire d'utiliser un câble avec gaine ayant des caractéristiques non inférieures au type **H 07 RN-F** et de section adéquate (**220-240 V ~ : min. 6 mm<sup>2</sup>; 380-415 V 2-3N ~ : min. 2,5 mm<sup>2</sup>**).



**L'installation électrique de l'habitation doit être pourvue d'un interrupteur différentiel de 0,03 A.**

■ Pour le raccordement équipotentiel prévu par les normes nationales en vigueur, l'installateur doit utiliser les bornes prévues à cet effet sur le châssis du modèle "**douche**" et sur le châssis du modèle "**hammam**" et marquées du symbole ∇.

Il est, en particulier, nécessaire de garantir l'équipotentialité de toutes les masses métalliques présentes autour de l'appareil (norme **EN 60335-2-105**).

■ L'appareil est doté de système d'éclairage conforme aux normes **EN 62471**, groupe de classement des lampes : exempt.  
**Ne pas observer directement avec des instruments optiques**

## Info

Überprüfen Sie bei Erhalt die Unversehrtheit der Ware, um sie gegebenenfalls umgehend bei Spediteur reklamieren zu können.

## Installation



**ACHTUNG:** Dieses Gerät kann nicht im Freien installiert werden. Installationen, die von den empfohlenen abweichen, müssen von Fall zu Fall bewertet werden und es sind immer unbedingt die genannten Bedingungen einzuhalten.

Es sind die folgenden Installationsarten vorgesehen (siehe auch zugehöriges Datenblatt):

### ■ IN DER WANDMITTE

**Abb. "a/a1"** - mit der Platte P1 (mitgeliefert) und den Abdeckplatten P (optional).

Die Platte P1 verschließt den technischen Raum, während die Platten P an der unverkleideten Wand des Gerätes, hinter dem Frontrahmen angebracht wird (W).

**Abb. "b/b1"-c/c1"** - ohne Abdeckplatten P.

Das Abdichtungssystem (Gipskarton usw.) kann wie angegeben montiert werden:

- aufliegend auf der Einfassung (W) (siehe b);
- hinter der Einfassung (W) (siehe c);

die Maße des Raumes ergeben sich aus den Zeichnungsmaßen.

### ■ IN DER ECKE

**Abb. "d/d1"** - mit der Platte P1 (mitgeliefert).



**ACHTUNG:** der Frontrahmen (W), der von den Wänden des Apparates absteht, garantiert einen freien Platz zwischen dem Apparat selbst und der Wand: eine grundlegende Voraussetzung für eine angemessene Belüftung.

Diese Belüftung muss immer sicher gestellt sein!

Niemals das Belüftungsloch der Jacuzzi®-Abdeckplatte (P) der Sauna verdecken!

Wenn Sie eine Platte installieren möchten, um den vorderen Bereich des Apparates zu verschließen (zwischen Abdeckrahmen und Decke) muss in jedem Fall die erforderliche Belüftung garantiert (sowohl für die Sauna als auch für das Hamam) sein sowie die komplette Entfernung der Platte bei Inspektionen und/oder eventuellen Wartungsarbeiten an den Hydraulikkomponenten am Dach des Apparates.

Den Apparat an Wänden installieren, die frei von Sockelleisten und/oder Vorsprüngen sind.



Wo möglich wird empfohlen, hinter dem Apparat einen angemessenen Raum vorzusehen, um eventuelle Inspektionen und Wartungseingriffe zu erleichtern. Diese Lösung gestattet es zudem, die Montage der Struktur und die einzelnen Anschlüsse müheloser vorzunehmen

Der Aufstellungsort muss die folgenden Charakteristika aufweisen:

- Umgebungstemperatur: circa 22-25 °C

- Raumhöhe: mind. 250 cm

- Wände: gerade und genau senkrecht.

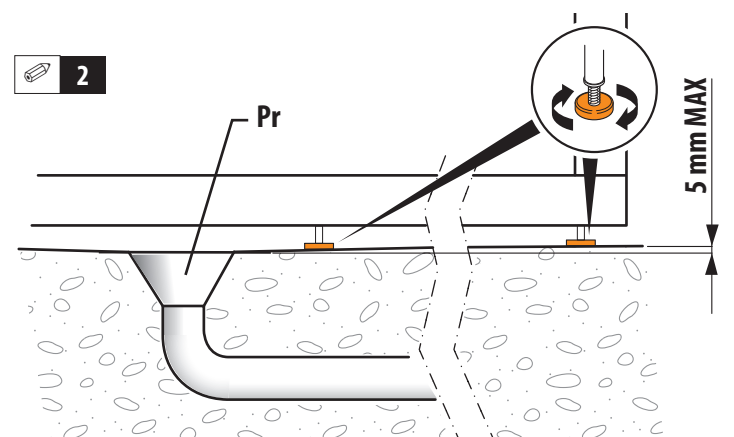
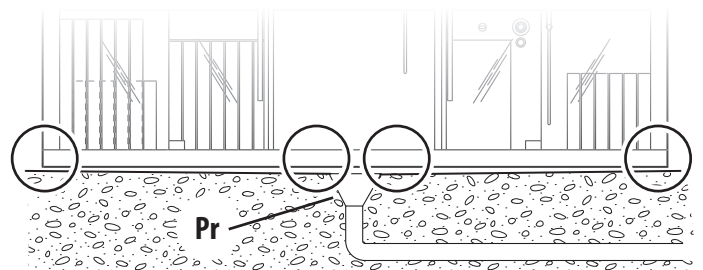
- Boden: gefliest oder verkleidet; in jedem Fall wasserundurchlässig, auch im Bereich vor dem Apparat.



Für die Installation der Sauna darf der Bodenbelag nicht aus Kunststoff oder Teppich sein.

**HINWEIS:** Bei den Modellen mit Wasserstrahl wird empfohlen, in der Mitte des Aufstellungsbereichs eine kleine Sammelgrube (Pr) für eventuell austretendes Wasser bei Defekten oder Funktionsstörungen vorzusehen; zu diesem Zweck muss der Boden entsprechend geneigt werden (siehe 1 und 2).

Die Stützen (Füße) des Gestells des Apparates, die auf der gesamten Oberfläche vorhanden sind, müssen in jedem Fall vollständig auf dem Boden aufliegen; bei Bedarf Ausgleichsscheiben unterlegen.





---

## Vorbereitung des Abflusses

Es sind 4 Abläufe vorgesehen (2 am „Sauna“ und 2 am „Dusche“).

- Es empfiehlt sich, die beiden Abläufe miteinander zu verbinden und so einen einzigen Abfluss zu realisieren, wie gezeigt in Pos. **1 oder 1a**. Es ist jedoch auch möglich, die Abläufe unabhängig voneinander an das Abflusssystem anzuschließen.

In jedem Fall müssen die Abläufe, wie gezeigt, in den Boden eingebaut werden, wobei auch die Position der Stützen (FüÙe) des Gestells zu berücksichtigen sind.

---

## Vorbereitung der Wasseranschlüsse

■ Wo vorgesehen, empfiehlt sich für den Anschluss an das Wassernetz (Pos. **5D** - Dusche) Rohre mit einem min. Ø von 14 mm zu nutzen; diese müssen mit einem 1/2"-Anschluss mit Außengewinde enden.

■ Für einen korrekten Betrieb müssen zudem die in den „Hydraulischen Daten“ angegebenen Werte des Drucks und der Durchflussmenge garantiert sein.



**Bei „hartem“ Wasser sollte in der Hydraulikanlage, die den Apparat versorgt, ein Entkalker installiert werden, damit Kalkablagerungen vermindert und/oder verhindert werden.**



**ACHTUNG: (IEC 60335-1/A2) Der Druck der Hydraulikanlage, die den Apparat versorgt, darf 600 kPa nicht überschreiten (6 bar).**

---

## Vorbereitung des elektrischen Anschlusses

■ Der elektrische Anschluss kann wie folgt vorgenommen werden:

### Sauna

- Einphasenleitung (220-240V 1~);
- Dreiphasenleitung bestehend aus drei Phasenleitern + Neutralleiter (380-415V 3N~).

### Dusche

- Einphasenleitung (220-240V 1~);

■ **Die nominale Versorgungsspannung des Gerätes ist immer und in jedem Fall 220-240 V.**

■ **Das Gerät kann auch in Ländern installiert werden, in denen die 220-240-V-Spannung von einem zweiphasigen System geliefert wird; für den Anschluss siehe Installationsanleitung.**

■ Jede „**Sauna**“ wird mit einem omnipolaren Schalter geliefert, komplett mit Kabel, das bereits an den Schaltkasten des Apparates angeschlossen und zirka 400 cm lang ist, wie gezeigt in Pos. **2S**. Dieser Schalter muss in einem Bereich untergebracht werden, der die Sicherheitsvorschriften der geltenden Norm erfüllt.

■ Jede „**Dusche**“ wird mit einem Klemmenbrett geliefert, das im technischen Raum positioniert ist; an dieses Klemmenbrett muss ein Kabel angeschlossen werden (Pos. **2D**), das von einem omnipolaren Trennschalter kommt; dieser Schalter muss in einem Bereich untergebracht werden, der die Sicherheitsvorschriften der geltenden Norm erfüllt.

■ **Für die Modalitäten, die hinsichtlich der elektrischen Anschlüsse zu befolgen sind, siehe Installationsanleitung..**

■ Bei entsprechend vorbereiteten Modellen kann das Gerät an einen Alarmkreis angeschlossen werden. Dazu ist mit dem Symbol „Klingel“ ein Doppelkabel mit mindestens den Merkmalen des Typs H 05 VV-F 2x2,5 mm<sup>2</sup> (220-240V - 2A max.) vorgesehen; ein solches Kabel ist unverzichtbar, damit sichergestellt wird, dass die am Kasten montierte Kabelklemme den vorgeschriebenen Schutzgrad (Dichtigkeit) gewährleistet.

---

## Vorbereitung der Audio-Anlage

■ „**Sauna**“ und/oder „**Hamam**“ sind mit Verteilern\* ausgestattet, die an einen Drahtfunkkreislauf angeschlossen werden können; zu diesem Zweck muss ein entsprechendes Kabel vorgesehen werden, wie gezeigt in Pos. **3**.

■ Auf Wunsch ist ein Audio-Set erhältlich, das im technischen Raum des Apparates installiert werden kann und an das die Verteiler angeschlossen werden.

### HINWEISE:

(\* ) zwei Verteiler; Impedanz: 4 Ω - Nennleistung: 20 W x 2.

---

## Elektrische Sicherheit

Sasha ist ein sicherer Apparat, der unter Einhaltung der Normen **EN 60335-2-40, EN 61000-3-2, EN 61000-3-3, EN 55014-1, EN 55014-2, EN 60335-2-105** konstruiert und während der Produktion geprüft wurde, um dem Nutzer höchste Sicherheit zu garantieren.

■ Die Installation darf ausschließlich von qualifizierten und für die Installation befugten Fachkräften unter Berücksichtigung der geltenden nationalen Richtlinien vorgenommen werden.



**Der Installateur haftet für das verwendete Installationsmaterial, das der Schutzart der Anlage zu entsprechen hat, für den einwandfreien Zustand der Netzinstallation und die Übereinstimmung der Anlage; nur**

**dann kann einwandfreie Betriebssicherheit garantiert werden. Außerdem hat der Installateur die einschlägigen Rechtsverordnungen, technische Regeln und Richtlinien, die zur Durchführung einer Prüfung verbindlich sein könnten, zu beachten.**

■ Das Gerät ist mit einer LED-Beleuchtung gemäß **EN 62471** Klassifizierung der Lampe: freie Gruppe.

**Nicht direkt mit optischen Instrumenten ansehen (Ferngläser, Fotoapparate, Vergrößerungslinsen).**

■ Der Apparat gehört zur Klasse "1", d.h. es wird ein ortsfester Anschluss, **ohne Zwischenschaltungen**, an die Netzinstallation und die Erdungsanlage vorgeschrieben.



**Die elektrische oder die Erdungsanlage müssen einwandfrei funktionstüchtig sein und den geltenden gesetzlichen Vorschriften und spezifischen nationalen Normen entsprechen.**



**Wo vorgesehen, müssen entsprechende Vorrichtungen, die Teil der ortsfesten Anlage und nach den geltenden Vorschriften installiert sind, vorbereitet werden, die den Apparat vom Netz trennen (siehe auch "Vorbereitung des elektrischen Anschlusses").**

■ Für den Anschluss an das Stromnetz sind ein oder mehrere omnipolare Trennschalter anzubringen, die eine vollständige Trennung des Apparates bei Auftreten von Bedingungen der Überspannungskategorie III garantieren; diese Vorrichtungen müssen in einem Bereich positioniert werden, der die Sicherheitsvorschriften für Bäder erfüllt.



**Schalter und elektrische Vorrichtungen müssen, unter Einhaltung der Normen, so positioniert sein, dass sie während der Nutzung des Apparates nicht vom Nutzer erreicht werden können.**

■ Die Installation von elektrischen Vorrichtungen und Apparaten (Steckdosen, Schalter usw.) in Badezimmern muss mit den gesetzlichen Bestimmungen und Normen des entsprechenden Staates übereinstimmen.



**Sollte die elektrische Anlage des Gebäudes nicht in der Lage sein, eine stabile Stromversorgung zu gewährleisten, empfehlen wir die Installation eines Spannungsstabilisators vor dem Apparat, der für die Leistung derselben entsprechend dimensioniert ist.**

■ Für den Anschluss der elektrischen Anlage der Immobilie muss ein Kabel mit Ummantelung genutzt werden, dessen Charakteristika nicht unter denen des Typs **H 07 RN-F** liegen und das über einen angemessenen Querschnitt verfügt (**220-240 V ~ : min. 6 mm<sup>2</sup>; 380-415 V 3N ~ : min. 2,5 mm<sup>2</sup>**).



**Die elektrische Anlage der Immobilie muss mit einem 0,03-A-Fehlerstromschutzschalter ausgerüstet werden.**

■ Für den Potentialausgleich, der von den spezifischen nationalen Normen vorgesehen ist, muss der Installateur die Klemmen nutzen, die am Gestell des Modells "**Dusche**" und am Gestell des Modells "**Hamam**" vorgesehen und mit dem Symbol ⚡ gekennzeichnet sind.

Insbesondere muss der Potentialausgleich aller umstehenden metallischen Massen vorgenommen werden (Norm **EN 60335-2-105**).

## Información

Cuando llegue, compruebe la integridad de la mercancía, por si es necesario realizar reclamaciones rápidas al transportista.

## Modalidades de instalación

**⚠ ATENCIÓN:** este equipo no puede instalarse en exteriores. Instalaciones distintas de las sugeridas deben evaluarse caso a caso y respetar minuciosamente las disposiciones indicadas.

Se prevén los siguientes tipos de instalación (tome como referencia la ficha correspondiente):

### ■ EN EL CENTRO DE LA PARED

ref. "a/ a1" - con el panel P1 (suministrado) y los paneles de acabado P (opcionales).

El panel P1 cierra el espacio en correspondencia con el compartimento técnico, mientras que los paneles P se instalan en la pared sin tratar del equipo, dentro del marco frontal (W).

ref. "b/b1"-c/c1" - sin paneles de acabado P.

El sistema de cierre (pladur, etc.) puede montarse como se indica:

- apoyado en el marco (W) (ref.b);

- dentro del marco (W) (ref.c).

las medidas del compartimento se toman de los diseños.

### ■ EN ÁNGULO

ref. d/d1" - con el panel P1 (suministrado).

**⚠ ATENCIÓN:** el marco frontal (W), al sobresalir de las paredes del equipo, asegura un espacio libre entre el equipo en sí y la pared: esto es fundamental para conseguir una ventilación adecuada.

Esta ventilación debe garantizarse en todo momento.

No obstruya de ningún modo el orificio de ventilación del panel Jacuzzi® de acabado de la sauna.

En caso de que fuera necesario instalar un panel para cerrar la zona central del equipo (entre el marco de acabado y el techo), se debe garantizar la ventilación (tanto para la sauna como para el hammam) necesaria, así como la eliminación total del panel en caso de inspección o posibles operaciones de mantenimiento de los componentes hidráulicos presentes en el techo del equipo.

Instale el equipo en paredes sin rodapié ni salientes.

**⚠** Si es posible, se recomienda predisponer detrás del equipo un compartimento adecuado, que facilite posibles inspecciones e intervenciones de mantenimiento. Esta solución, además, permite efectuar el montaje de la estructura y las varias conexiones de manera más cómoda.

El lugar de instalación debe tener las siguientes características:

- Temperatura ambiente óptima: aproximadamente 22-25 °C.

- Altura de la habitación: mín. 250 cm.

- Paredes: rectas y niveladas.

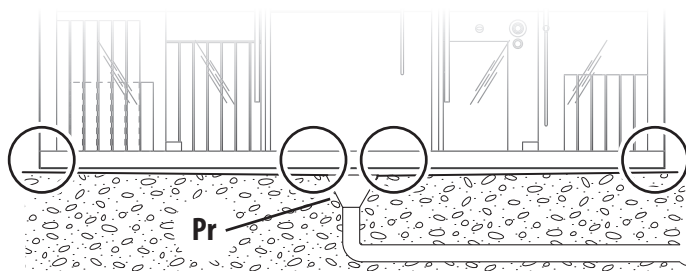
- Suelo: alicatado o revestido; en cualquier caso, impermeable al agua, incluso en la zona frontal del equipo.

**⚠** En caso de sauna, el suelo no puede estar realizado en material plástico ni moqueta.

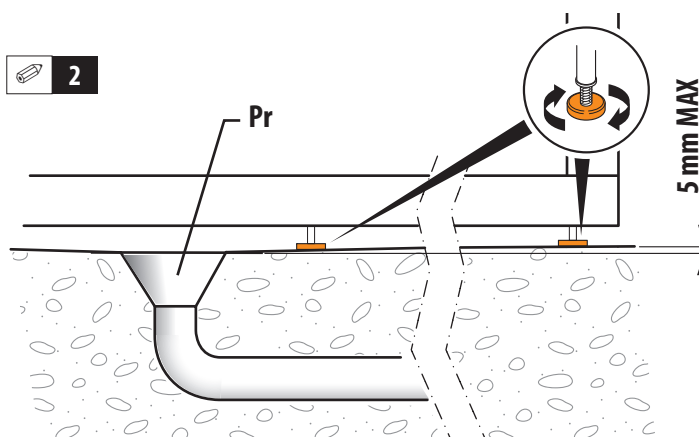
**NOTA:** en los modelos con funciones de chorro de agua, se recomienda predisponer, en el centro de la zona de instalación, un pocillo de recogida (Pr) reservado para las posibles pérdidas debidas a averías o errores de funcionamiento. El suelo debe estar inclinado adecuadamente (consulte 1 y 2).

Los soportes (patas) del armazón del equipo, presentes en toda la superficie, deben apoyarse completamente sobre el suelo. Si es necesario, recurra a rellenos.

**1**



**2**



---

## Predisposición del desagüe

Se prevén 4 conos de desagüe (2 en la "sauna" y 2 en la "ducha").

- Se recomienda conectar los conos de desagüe entre ellos y después predisponer un solo desagüe, como se indica en la pos. **1 o 1a**. En cualquier caso, es posible conectar los conos de desagüe al sistema de desagüe de manera independiente.

En todos los casos, se debe predisponer en el suelo el empotrado de los conos de desagüe, teniendo en cuenta también la posición de los soportes (patas) del armazón.

---

## Predisposiciones de las conexiones hidráulicas

■ Donde se prevea, para la conexión a la red hidráulica (pos. **5D** - ducha), se recomienda usar tubos con Ø mín. de 14 mm. Estos deben terminar con un empalme de 1/2" M.

■ Para un funcionamiento correcto, deben garantizarse los valores de presión y caudal indicados en las "Características hidráulicas" correspondientes.



**En presencia de aguas duras, es oportuno montar, en la instalación hidráulica de alimentación del equipo, un descalcificador, para reducir o evitar los depósitos de cal.**



**ATENCIÓN: (IEC 60335-1/A2) La presión de la instalación hidráulica que alimenta el equipo no debe superar los 600 kPa (6 bar).**

---

## Predisposiciones de la conexión eléctrica

■ La conexión eléctrica puede realizarse de una de las siguientes maneras:

### sauna

- línea monofásica (220-240V 1~);
- línea trifásica compuesta por tres conductores de fase + conductor de neutro (380-415V 3N~).

### ducha

- línea monofásica (220-240V 1~);

■ **La tensión nominal de alimentación del equipo es, siempre y en cualquier caso, de 220-240V.**

■ **El equipo puede instalarse también en aquellos países en los que el valor de tensión de 220-240V se suministra mediante un sistema bifásico; para la conexión, consulte el manual de instalación.**

■ Cada "sauna" incluye de serie un interruptor omnipolar, que incluye un cable ya conectado en la caja del equipo, con una lon-

gitud de aproximadamente 400 cm, como se indica en la pos. **2S**. Este interruptor debe colocarse en una zona que respete las indicaciones de seguridad impuestas por las normas en vigor.

■ Cada "ducha" incluye de serie una bornera, situada en el compartimento técnico. A esta bornera debe conectarse un cable (pos. **2D**) que proviene de un interruptor omnipolar de corte. Este interruptor debe colocarse en una zona que respete las prescripciones de seguridad impuestas por las normas en vigor.

■ **Para las modalidades que seguir en relación con las conexiones eléctricas, consulte el manual de instalación.**

■ En los modelos que lo prevén, es posible conectar el equipo a un circuito de alarma (predisponga, en la zona indicada por el símbolo de la campanilla, un cable bipolar con características no inferiores al tipo H 05 VV-F 2x2,5 mm<sup>2</sup> - 220-240V - 2A max.); el uso de este cable es indispensable para que el sujetacable montado en la caja garantice el grado de protección adecuado (estanqueidad) previsto por las normas.

---

## Predisposición de la instalación de audio

■ La "Sauna" y/o el "hammam" poseen difusores\* que pueden conectarse a un circuito de filodifusión. Para este fin, el cable adecuado debe disponerse como en la pos. **3**.

■ Según solicitud, está disponible un kit de audio que instalar en el compartimento técnico del equipo en el que se conectarán los difusores.

### NOTAS:

(\* dos difusores, impedancia: 4 Ω - potencia nominal 20 W x 2.

---

## Seguridad eléctrica

Sasha es un equipo seguro, construido en el respeto de las normas **EN 60335-2-40**, **EN 61000-3-2**, **EN 61000-3-3**, **EN 55014-1**, **EN 55014-2**, **EN 60335-2-105** y ensayado durante la producción, para garantizar la seguridad del usuario.

■ La instalación debe ser realizada por personal cualificado, que debe garantizar el cumplimiento con las disposiciones nacionales vigentes además de estar facultado para efectuar la instalación.




**Están sometidas a la responsabilidad del instalador la elección de los materiales en función del uso, la ejecución correcta de los trabajos, la prueba del estado de la instalación donde se conecta el equipo y la idoneidad de ésta para garantizar su uso seguro, con relación a las operaciones de mantenimiento y registro de la instalación.**


■ El equipo, de clase "1", debe conectarse de modo permanente,

**sin uniones intermedias**, a la red eléctrica y a la instalación de protección (toma de tierra).


 **La instalación eléctrica y la toma de tierra del inmueble deben ser eficientes y en conformidad con las disposiciones legales y con las normas nacionales específicas.**

 **Donde se prevea, es necesario montar dispositivos oportunos que formen parte de la instalación fija, instalados según las normas en vigor, que desconecten el equipo de la red (consulte también “Predispociones para la conexión eléctrica”).**

■ Para la conexión a la red eléctrica, se impone la instalación de uno o varios interruptores omnipolares de corte, que aseguren la desconexión completa en las condiciones de la categoría de sobretensión III. Estos dispositivos deben colocarse en una zona que respete las prescripciones de seguridad en los locales de baño.


 **Interruptores y dispositivos eléctricos, en el respeto de las normas, se colocan en una zona que no esté al alcance del usuario que esté usando el equipo.**

■ La instalación de dispositivos eléctricos y equipos (tomas, interruptores, etc.) en las salas de baño debe estar en conformidad con las disposiciones legales de cada estado.

 **Si la instalación eléctrica del inmueble no permite garantizar una alimentación estable, se recomienda instalar antes del equipo un estabilizador de tensión debidamente dimensionado para la potencia del aparato.**

■ Para la conexión de la instalación eléctrica del inmueble, deberá usarse un cable con vaina y características no inferiores a las del tipo **H 07 RN-F** y de sección adecuada (**220-240 V ~ : min. 6 mm<sup>2</sup>; 380-415 V 3N ~ : min. 2,5 mm<sup>2</sup>**).

 **La instalación eléctrica debe poseer un interruptor diferencial de 0,03 A.**

■ Para los fines de la conexión equipotencial prevista por las normas específicas nacionales, el instalador deberá usar los bornes predispuestos en el armazón del modelo “**ducha**” y en el armazón del modelo “**hammam**”, marcados por el símbolo . En especial, deberá realizarse la equipotencialidad de todas las masas metálicas circunstantes (normas **EN 60335-2105**).

## Информация

В момент прибытия товара проверить его на предмет целостности в целях предъявления своевременной претензии перевозчику, в случае необходимости.

## Порядок установки



**ВНИМАНИЕ:** это устройство не может устанавливаться за пределами помещения. Монтаж, отличающийся от рекомендованного, должен оцениваться в каждом отдельном случае, кроме того, должны строго соблюдаться приведенные выше указания.

Предусмотрены следующие типологии монтажа (также см. соответствующую схему):

### ■ ПО ЦЕНТРУ СТЕНКИ

поз. "а/а1" - с панелью P1 (предоставляемой) и отделочными панелями P (дополнительными).

Панель P1 закрывает пространство в соответствии с техническим отсеком, в то время как панели P должны устанавливаться на стенке оборудования, сзади передней рамы (W).

поз. "b/b1" - c/c1" - без отделочных панелей P.

Система заполнения (гипсокартон и т.д.) может монтироваться в соответствии с указаниями

- в опоре на раму (W) (поз. b);

- с задней стороны рамы (W) (поз. c).

размеры отсека можно получить на основе приведенных данных.

### ■ УГЛОВОЙ

поз. "d/d1" - с панелью P1 (предоставляемой).



**ВНИМАНИЕ:** передняя рама (W), выходя за пределы стенки оборудования, гарантирует свободное пространство между самим оборудованием и стенкой: это является основополагающим для обеспечения соответствующей вентиляции. Должна быть всегда гарантирована вентиляция! Не допускать закупоривания вентиляционного отверстия отделочной панели Jacuzzi® (P) сауны!

В случае необходимости установки панели для закрытия передней зоны оборудования (между отделочной рамой и потолком), необходимо гарантировать требуемую вентиляцию (как для сауны, так и для хаммам), а также полное снятие панели в случае необходимости проведения осмотра и/или возможного техобслуживания гидравлических компонентов, присутствующих на крыше оборудования.

Устанавливать оборудование на стенках без плинтусов и/или выступов.



Где это возможно, рекомендуется предусмотреть сзади оборудования соответствующий отсек, таким образом, чтобы облегчить проведение возможных осмотров и операций техобслуживания. Кроме того, данное решение позволяет производить монтаж структуры и осуществлять различные соединения наиболее удобным образом.

Место монтажа должно обладать следующими характеристиками:

- Оптимальная температура окружающей среды: приблизительно 22-25 °C

- Высота помещения: 250 см мин.

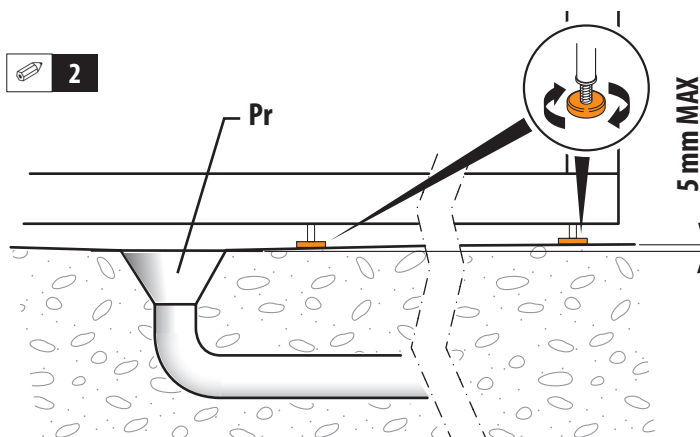
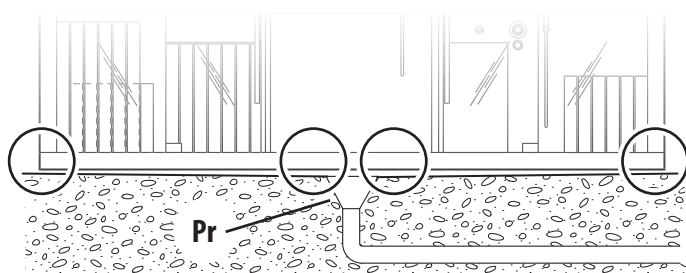
- Стенки: прямые и выровненные.

- Пол: облицованный плиткой или облицованный; в любом случае, водонепроницаемый в передней зоне оборудования.



В случае сауны, пол не должен быть из пластикового материала или коврового покрытия.

**ПРИМЕЧАНИЕ:** в моделях с функцией струй воды, рекомендуется предусмотреть в центре зоны установки сливной колодец (Pr), предназначенный для устранения утечек, вызванных неисправностями или повреждениями; в этих целях пол должен быть наклонен соответствующим образом (см. 1 и 2). Опоры (ножки) рамы оборудования, присутствующие на всей поверхности, должны, в любом случае, полностью опираться о пол, при необходимости используя прокладки.



---

## Предрасположение слива

Предусмотрены 4 слива (2 "Сауна" и 2 "душ").

- Рекомендуется соединить сливы между ними, то есть предусмотреть единую систему слива, согласно поз. **1** или **1а**.

В любом случае, можно подсоединить сливы к системе слива независимым образом.


Во всех случаях необходимо предусмотреть на полу встраивание сливов, согласно указаний, а также с учетом положения опор (ножек) рамы.


---

## Предрасположение для гидравлических соединений

■ Где предусмотрено, для подсоединения к гидравлической сети (поз. **5D** - душ), рекомендуется использовать трубы мин. Ø 14 мм; они должны заканчиваться соединением 1/2" М.

■ Кроме того, в целях соответствующего функционирования должны гарантироваться параметры давления и расхода, указанные в соответствующих "Гидравлических характеристиках".

 При наличии жёсткой воды необходимо установить в гидравлической системе питания декальцификатор для предотвращения и/или снижения отложений котельного камня.

 **ВНИМАНИЕ:** (IEC 60335-1/A2) Давление гидравлической системы, обеспечивающей питание оборудования, не должно превышать 600 кПа (6 бар).

---

## Предрасположения для электрического соединения

■ Подключение к системе электропитания может осуществляться следующим образом:

### сауна

- однофазная линия (220-240В 1~);
- трехфазная линия, состоящая из трех проводов фазы + нейтральный провод (380-415В 3N~).

### душ

- однофазная линия (220-240В 1~);

■ Номинальное напряжение питания устройства, в любом случае, всегда составляет 220-240В.

■ Устройство может устанавливаться также и в странах, в которых значение напряжения 220-240В обеспечивается двухфазной системой; для подключения смотрите монтажное руководство.

■ Каждая "сауна" оснащается всеполюсным выключателем, укомплектованным кабелем, подсоединенным в коробке устройства, длиной приблизительно 400 см, согласно поз. **2S**. Данный выключатель должен быть расположен в зоне, соответствующей правилам техники безопасности, предусмотренным действующими нормативами.

■ Каждый "душ" оснащается клеммной колодкой, расположенной в техническом отсеке; к данной клеммной колодке должен быть подсоединен кабель (поз. **2D**), выходящий от всеполюсного выключателя-разъединителя; данный выключатель должен располагаться в зоне, соответствующей правилам техники безопасности, установленным действующими нормативами.

■ В отношении осуществления электрических соединений см.руководство по установке.

■ В некоторых моделях можно подсоединить оборудование к аварийному контуру (предусмотреть в зоне, обозначенной символом звонка, ответвительную коробку и двухполюсный кабель с характеристиками не менее типа H 05 VV-F 2x2,5 мм<sup>2</sup> (220-240V - 2A макс.); использование данного кабеля необходимо в целях гарантии того, чтобы кабельный зажим, монтируемый на коробке, обеспечивал соответствующий класс защиты (герметичный), предусмотренный нормативами.

---

## Предрасположения для аудио системы

■ "Сауна" и/или "хаммам" оснащены динамиками\*, которые могут быть подсоединены к радио сети; в этих целях должен быть предусмотрен специальный кабель в соответствии с указаниями, представленными в поз. **3**.

■ По запросу может быть предоставлен аудио комплект, устанавливаемый в техническом отсеке оборудования, к которому подсоединяются диффузоры.

### ПРИМЕЧАНИЕ:


(\* ) двумя диффузорами; сопротивление: 4 Ω - номинальная мощность: 20 Вт x 2.

---


## Электрическая безопасность


Sasha представляет собой надежное оборудование, изготовленное при соблюдении положений нормативов **EN 60335-2-40, EN 61000-3-2, EN 61000-3-3, EN 55014-1, EN 55014-2, EN 60335-2-105** и испытанное в ходе производства, в целях гарантии безопасности пользователя.

■ Монтаж должен осуществляться квалифицированным персоналом, который должен гарантировать соблюдение действующих национальных нормативов, а также обладать разрешением на осуществление монтажа.


 **Монтажник несет ответственность за выбор материалов в соответствии с использованием, надлежащее выполнение работ, проверку состояния системы, к которой подсоединяется оборудование, и ее пригодность в целях гарантии безопасности использования при проведении работ техобслуживания и возможностью осмотра системы.**

■ Оборудование класса “1” должно быть подсоединено на постоянной основе, **без промежуточных соединений**, к электрической сети и защитной системе (заземление).


 **Электрическая и заземляющая система помещения должны быть эффективными и соответствовать действующим положениям закона, а также специфическим национальным нормативам.**

 **Где это предусмотрено, должны быть монтированы специальные устройства, являющиеся составной частью фиксированной системы, устанавливаемые в соответствии с действующими нормативами, отсоединяющие оборудование от сети (также см. “Предрасположения для электрического соединения”).**


■ Для подсоединения к электрической сети предусматривается установка одного или нескольких всеполюсных выключателей-разъединителей, которые обеспечивают полное разъединение при условиях категории избыточного давления III; эти устройства должны позиционироваться в зоне, соответствующей правилам техники безопасности ванной комнаты.


 **Выключатели и электрические устройства, согласно указаний нормативов, должны располагаться в зоне, не доступной для пользователя, использующего оборудование.**

■ Монтаж электрических устройств и оборудования (розетки, выключатели и т.д.) в ванных комнатах должен соответствовать положениям закона и нормативов государства.

 **В случае если электрическая система помещения не может гарантировать стабильное электропитание, рекомендуется установить стабилизатор напряжения перед устройством, соразмеренный соответствующим образом относительно мощности.**

■ Для подсоединения электрической системы помещения должен использоваться кабель с оплёткой, имеющий характеристики не менее **H 07 RN-F** и соответствующего сечения (**220-240 V ~ : min. 6 mm<sup>2</sup>; 380-415 V 3N ~ : min. 2,5 mm<sup>2</sup>**).

 **Электрическая система помещения должна быть оснащена дифференциальным выключателем на 0.03 A.**

■ В целях осуществления равнопотенциального соединения, предусмотренного специфическими национальными нормативами, монтажник должен использовать клеммы, предусмотренные на раме модели “душ” и на раме модели “хаммам”, обозначенные символом . В частности, должна быть пред-

усмотрена равнопотенциальность всех окружающих металлических масс (нормативы **EN 60335-2-105**).

■ Оборудование оснащено системой освещения, соответствующей нормам **EN 62471**, группа классификация ламп: отсутствует.

**Не смотреть напрямую посредством оптических инструментов (бинокли, фотоаппараты, увеличительные стекла).**



**JACUZZI® EUROPE S.P.A.**

Pontebbana, km 97,200  
33098 Valvasone Arzene (PN) • Italia  
Tel + 39 0434 859111 • Fax + 39 0434 85278  
Via Copernico 38 • 20125 Milano (MI) • Italia  
Tel. +39 02 8725 9325  
[www.jacuzzi.com](http://www.jacuzzi.com) • [info@jacuzzi.eu](mailto:info@jacuzzi.eu)

---

**JACUZZI® BATHROOM ESPAÑA**

Av. Josep Tarradellas, 123. 9ª Planta. • 08029 Barcelona • España  
Teléfono +34-932-385-031 - Móvil: +34-607 807 645  
[www.jacuzzi.es](http://www.jacuzzi.es)

---

**JACUZZI® FRANCE S.A.S.**

8, route de Paris • 03305 Cusset • France  
Tél. +33 (0)4 70 30 90 50 • Fax +33 (0)4 70 97 41 90  
[www.jacuzzi.fr](http://www.jacuzzi.fr) • [info@jacuzzi-france.com](mailto:info@jacuzzi-france.com)

---

**JACUZZI® SPA & BATH LTD**

Woodlands • Roysdale Way  
Euroway Trading Estate • BD4 6ST • Bradford • West Yorkshire • UK  
Ph. +44 (0)1274 471888  
[www.jacuzzi.co.uk](http://www.jacuzzi.co.uk) • [retailersales@jacuzziemea.com](mailto:retailersales@jacuzziemea.com)

---

**JACUZZI® WHIRLPOOL GMBH**

Hauptstrasse 9-11 • D-71116 Gärtringen • Deutschland  
Tel. +49 (0)7034 28790 0  
[www.jacuzzi.de](http://www.jacuzzi.de) • [info-de@jacuzzi.eu](mailto:info-de@jacuzzi.eu)

I dati e le caratteristiche non impegnano la Jacuzzi Europe S.p.A., che si riserva il diritto di apportare tutte le modifiche ritenute opportune senza obbligo di preavviso o di sostituzione

The data and characteristics indicated do not oblige Jacuzzi Europe, who reserves the right to make the necessary changes they feel opportune without forewarning or substitution

Les caractéristiques indiquées, n'engagent pas la Jacuzzi Europe, qui se réserve le droit d'apporter toutes les modifications qu'elle jugera opportune sans obligation de préavis ou de remplacement

Die Angaben sind für Jacuzzi Europe nicht bindend. Änderungen, die dem Fortschritt dienen, halten wir uns vor

Los datos y características indicadas no comprometen a Jacuzzi Europe que se reserva el derecho de aportar todas las modificaciones que considere oportunas sin obligación de preaviso o de sustitución

Приведенные данные и характеристики являются для фирмы Jacuzzi Europe S.p.A. необязательными. Фирма оставляет за собой право внесения всех тех изменений, которые будут признаны необходимыми, без обязательства предварительного уведомления или замены.



JACUZZI EUROPE S.p.A. • all rights reserved • OCTOBER 2021



take care and live  
**RECYCLE !**