

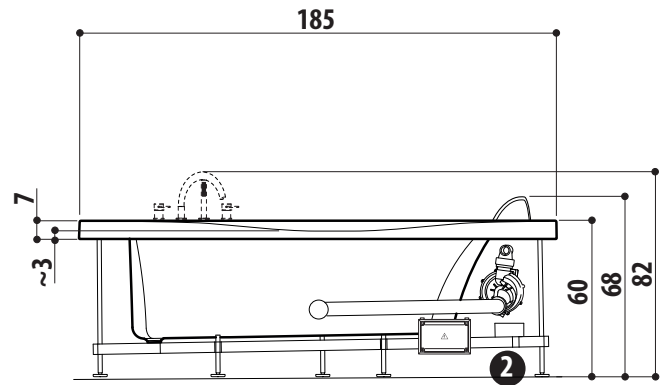
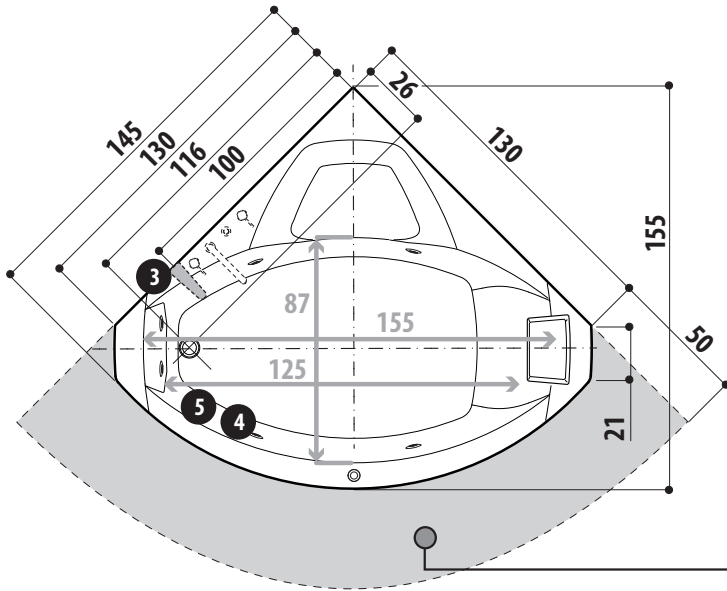
CARATTERISTICHE • SPECIFICATIONS • CARACTERISTIQUES
ANGABEN • CARACTERISTICAS • ХАРАКТЕРИСТИКИ



THE ESSENTIALS

UMA
130/145
X130/145

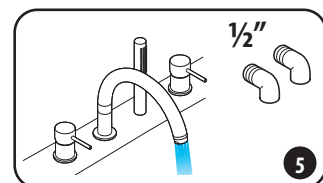
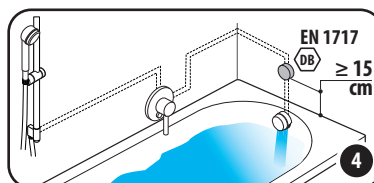
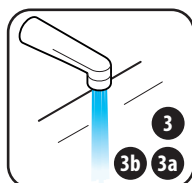
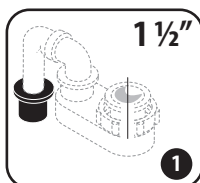
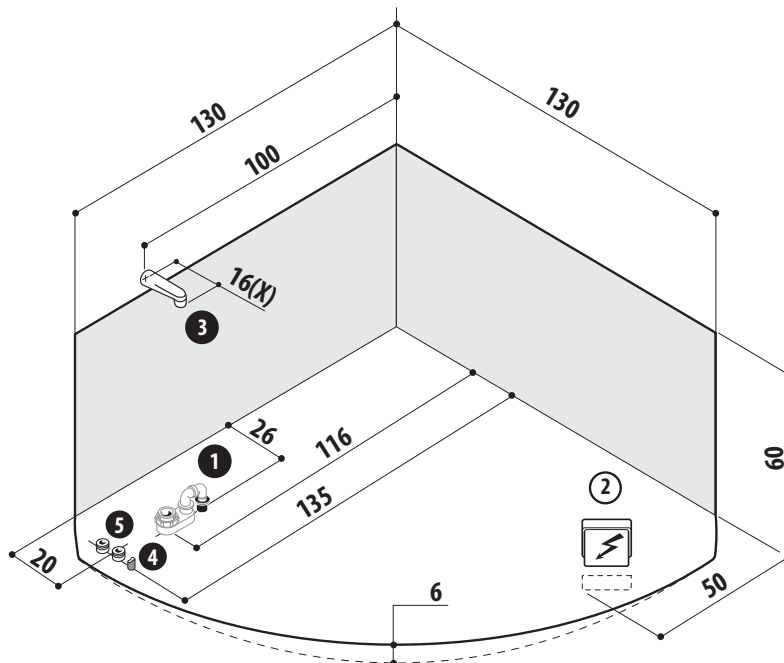
 ~300 l	 ~175 l	 220-240 V 50/60 Hz 3,5 A - 0,7 kW	 160x160x 74 cm ~ 125 kg	 ~ 72 kg	 ~ 246 kg/m ²
------------	------------	---	--------------------------------	-------------	-----------------------------



FREIRAUM - ESPACIO LIBRE - СВОБОДНАЯ ЗОНА
ZONA LIBERA - ACCESS SPACE - BANDE LIBRE



cm



I disegni riportati non sono in scala / The show drawings are not scaled / Les dessins reportés ne sont pas à l'échelle
Die Zeichnungen sind nicht im Maßstab / Los dibujos representados no son en escala / Рисунки приведены не в масштабе

ALLEGARE IL TESTO DI PREINSTALLAZIONE - ADD TO THIS SHEET THE PREINSTALLATION INSTRUCTIONS - FICHE À ASSOCIER AU TEXT DE PRE-INSTALLATION - DIESES DATENBLATT MUSS VOM VORINSTALLATIONS TEXT - FICHA A UNIRSE AL TEXTO DE PREINSTALACIÓN - ПРИЛОЖИТЬ К ПРЕДВАРИТЕЛЬНОЙ ТЕКСТАМ