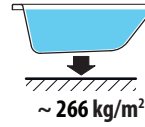
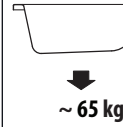
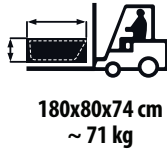
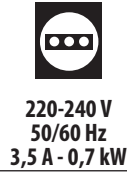
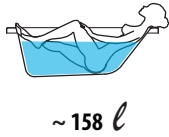
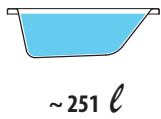
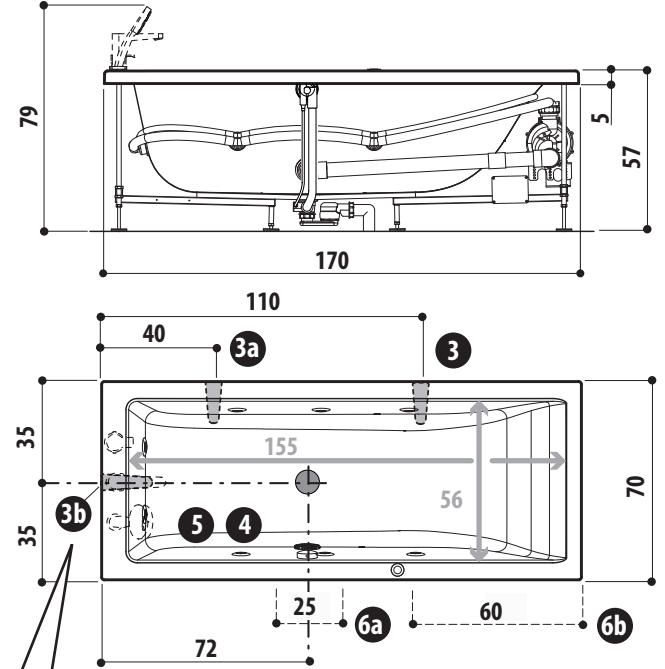
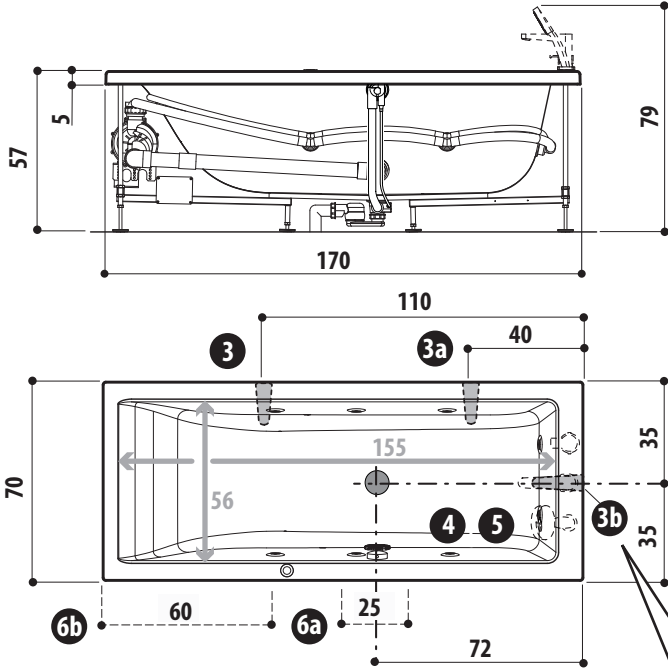


CARATTERISTICHE • SPECIFICATIONS • CARACTERISTIQUES
ANGABEN • CARACTERISTICAS • ХАРАКТЕРИСТИКИ



SILK
170X70



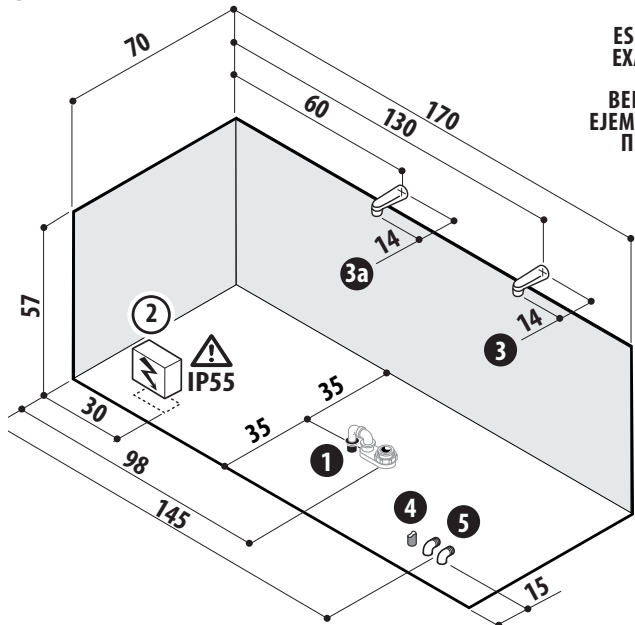
SX

3b: SOLO con questo lato della vasca contro il muro / **3b:** ONLY with this side of the tub against the wall
3b: UNIQUEMENT avec ce côté de la baignoire contre le mur / **3b:** NUR mit dieser Seite der Wanne an der Wand
3b: SOLO con este lado de la bañera contra la pared / **3b:** ТОЛЬКО этой стороной ванны к стене

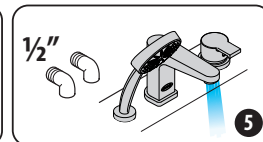
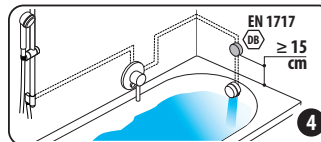
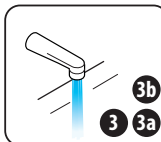
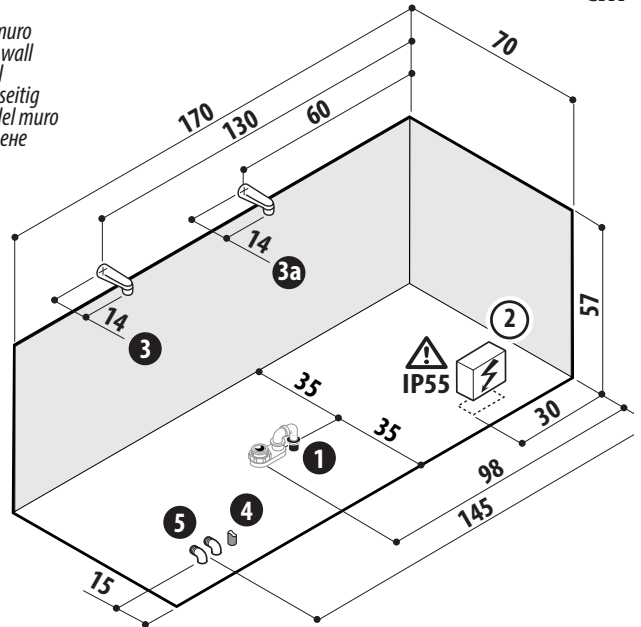
DX

cm

cm



ESEMPIO: lato schienale a muro
EXAMPLE: backrest against wall
EXEMPLE: dossier mural
BEISPIEL: Rückwand mauerseitig
EJEMPLO: respaldo en el lado del muro
ПРИМЕР: со спинкой к стене



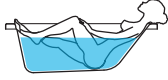
I disegni riportati non sono in scala / The show drawings are not scaled / Les dessins reportés ne sont pas à l'échelle
Die Zeichnungen sind nicht im Maßstab / Los dibujos representados no son en escala / Рисунки приведены не в масштабе

ALLEGARE IL TESTO DI PREINSTALLAZIONE - ADD TO THIS SHEET THE PREINSTALLATION INSTRUCTIONS - FICHE À ASSOCIER AU TEXTE DE PRE-INSTALLATION - DIESES DATENBLATT MUSS VOM VORINSTALLATIONS TEXT - FICHA A UNIRSE AL TEXTO DE PREINSTALACIÓN - ПРИЛОЖИТЬ К ПРЕДВАРИТЕЛЬНОЙ ТЕКСТАМ

**CARATTERISTICHE • SPECIFICATIONS • CARACTERISTIQUES
ANGABEN • CARACTERISTICAS • ХАРАКТЕРИСТИКИ**



~ 324 l



~ 224 l



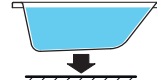
220-240 V
50/60 Hz
3,5 A - 0,7 kW



190x90x74 cm
~ 80 kg

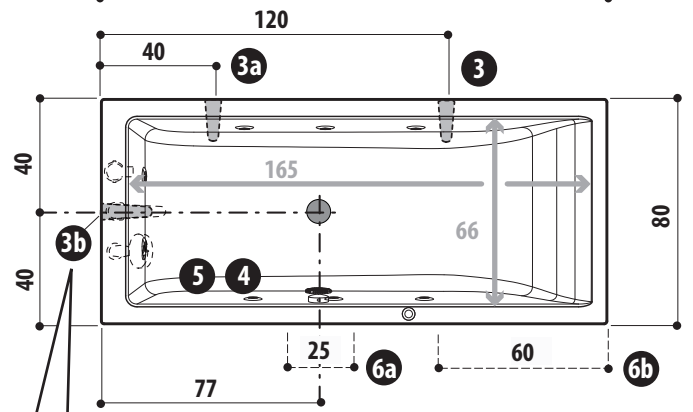
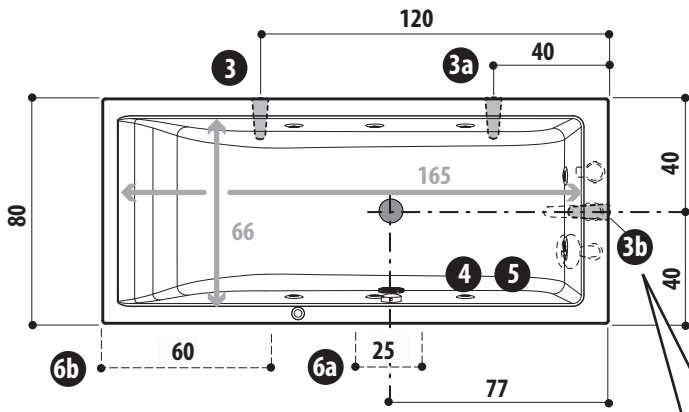
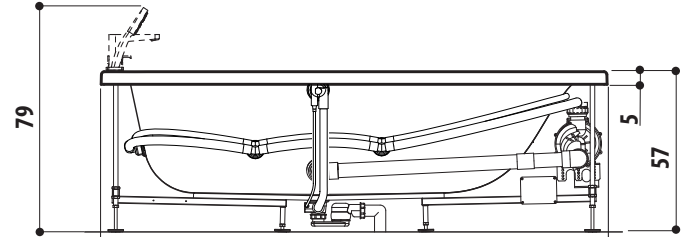
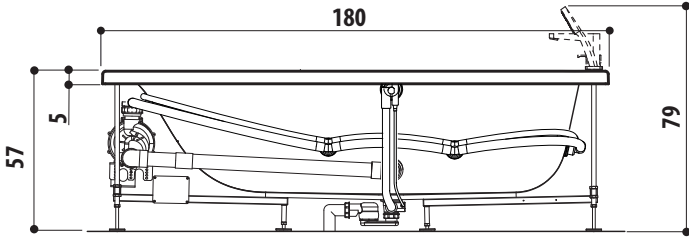


~ 66 kg



~ 270 kg/m²

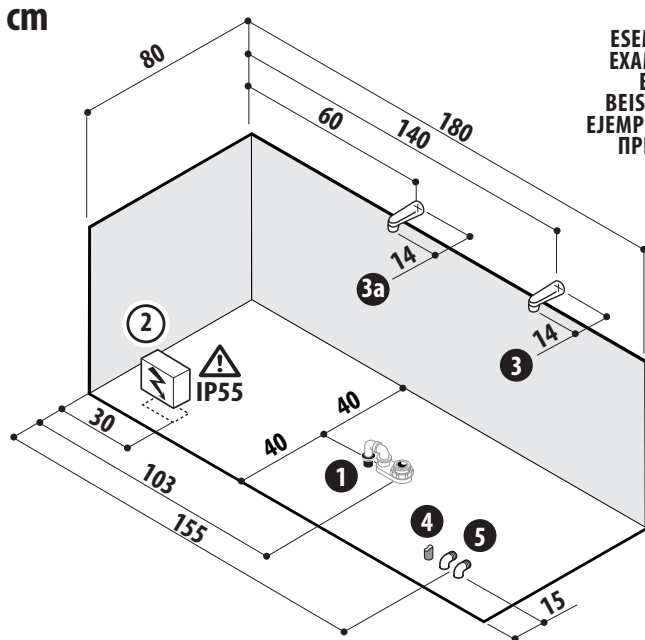
**SILK
180X80**



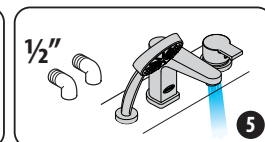
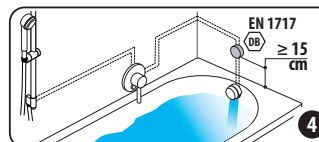
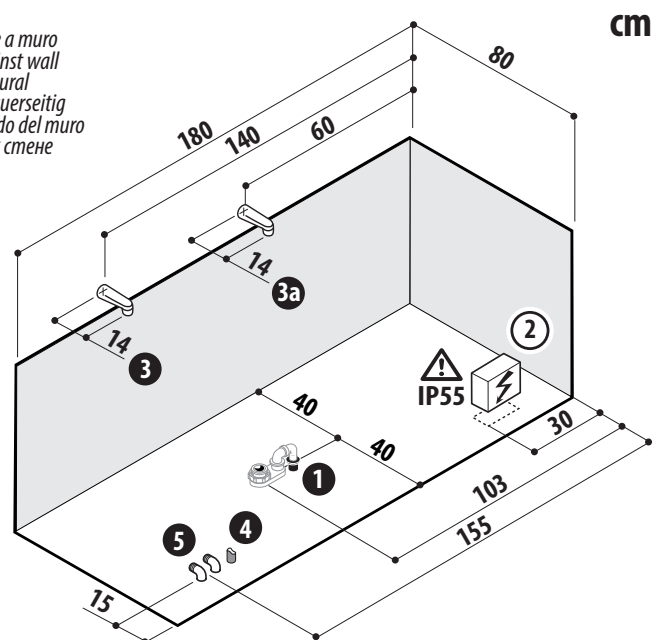
3b: SOLO con questo lato della vasca contro il muro / **3b:** ONLY with this side of the tub against the wall
3b: UNIQUEMENT avec ce côté de la baignoire contre le mur / **3b:** NUR mit dieser Seite der Wanne an der Wand
3b: SOLO con este lado de la bañera contra la pared / **3b:** ТОЛЬКО этой стороной ванны к стене

SX

DX



ESEMPIO: lato schienale a muro
EXAMPLE: backrest against wall
EXEMPLE: dossier mural
BEISPIEL: Rückwand mauerseitig
EJEMPLO: respaldo en el lado del muro
ПРИМЕР: со спинкой к стене



*I disegni riportati non sono in scala / The show drawings are not scaled / Les dessins reportés ne sont pas à l'échelle
 Die Zeichnungen sind nicht im Maßstab / Los dibujos representados no son en escala / Рисунки приведены не в масштабе*

ALLEGARE IL TESTO DI PREINSTALLAZIONE - ADD TO THIS SHEET THE PREINSTALLATION INSTRUCTIONS - FICHE À ASSOCIER AU TEXT DE PRE-INSTALLATION - DIESES DATENBLATT MUSS VOM VORINSTALLATIONS TEXT - FICHA A UNIRSE AL TEXTO DE PREINSTALACIÓN - ПРИЛОЖИТЬ К ПРЕДВАРИТЕЛЬНОЙ ТЕКСТАМ