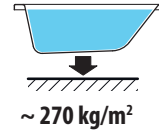
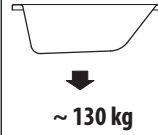
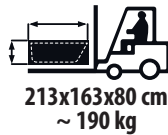


**CARATTERISTICHE • SPECIFICATIONS • CARACTERISTIQUES  
ANGABEN • CARACTERISTICAS • ХАРАКТЕРИСТИКИ**

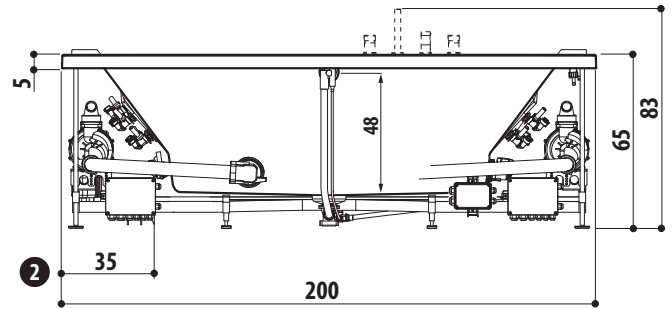
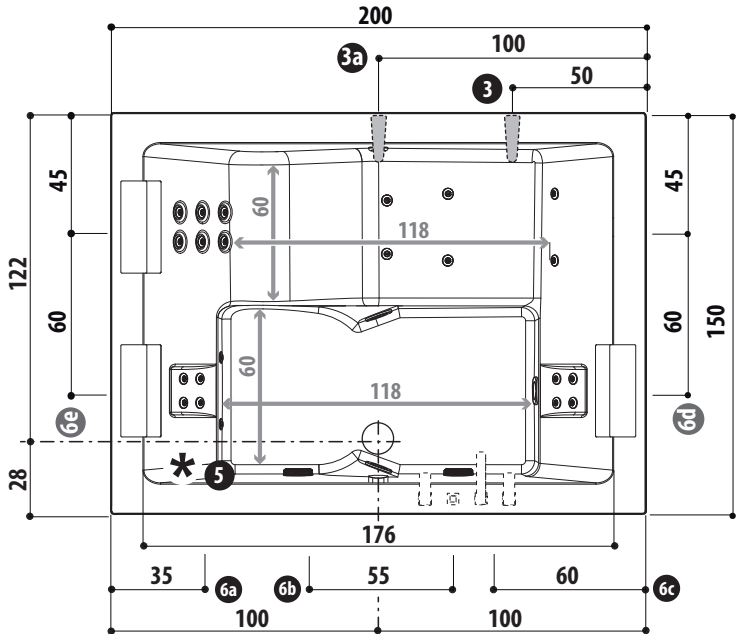


220-240 V - 50/60 Hz  
6/ 12 (\*) A  
1,2 / 2,5 (\*) kW



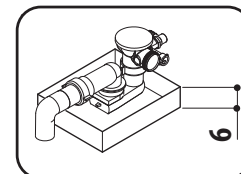
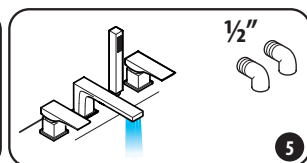
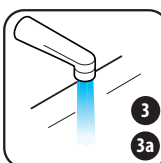
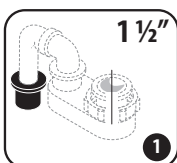
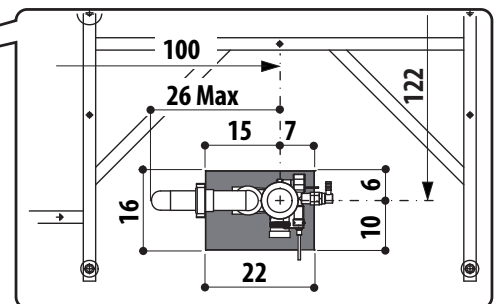
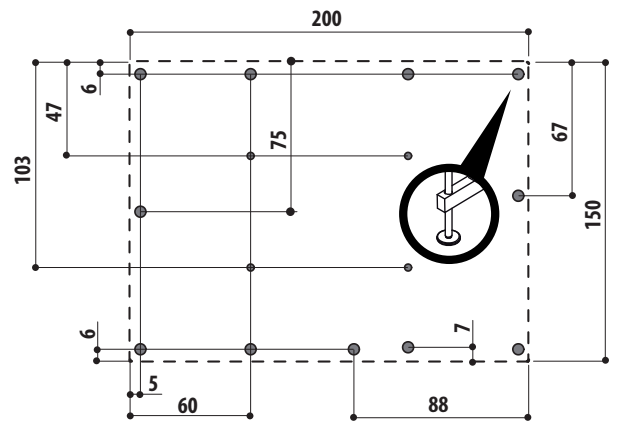
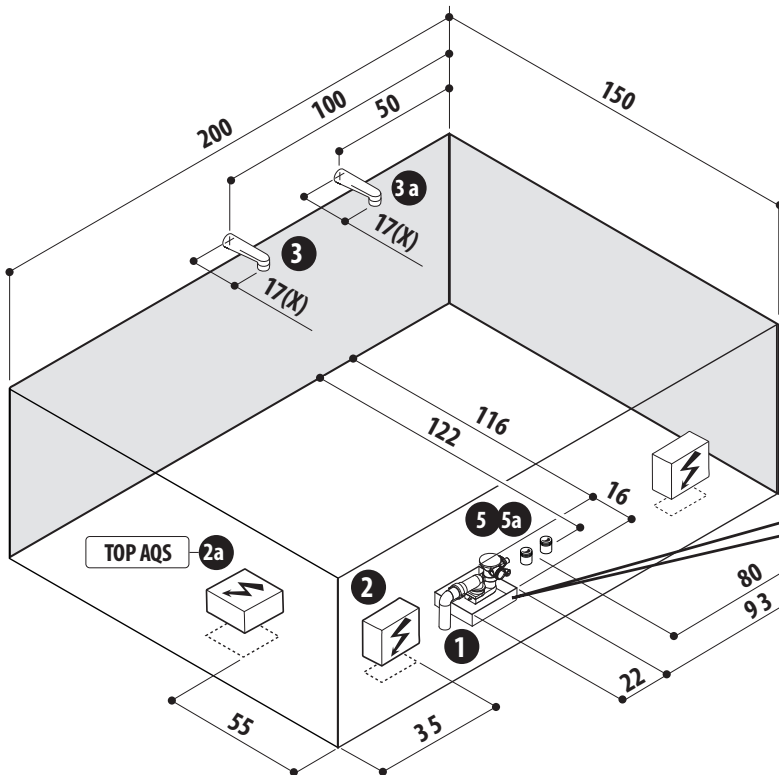
**SHARP  
EXTRA  
200X150**

(\*) con sistema di mantenimento della temperatura dell'acqua • with water temperature control system • avec système de maintien de la température de l'eau  
mit system zur Erhaltung der Wassertemperatur • con sistema de mantenimiento de la temperatura del agua • с система поддержания температуры воды



*I disegni riportati non sono in scala •  
The show drawings are not scaled •  
Les dessins reportés ne sont pas à l'échelle •  
Die Zeichnungen sind nicht im Maßstab •  
Los dibujos representados no son en escala •  
Рисунки приведены не в масштабе •*

cm



cm



ALLEGARE IL TESTO DI PREINSTALLAZIONE - ADD TO THIS SHEET THE PREINSTALLATION INSTRUCTIONS - FICHE À ASSOCIER AU TEXT DE PRE-INSTALLATION - DIESES DATENBLATT MUSS VOM VORINSTALLATIONS TEXT - FICHA A UNIRSE AL TEXTO DE PREINSTALACIÓN ПРИЛОЖИТЬ К ПРЕВАРИТЕЛЬНОЙ ТЕКСТАМ