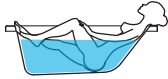


CARATTERISTICHE • SPECIFICATIONS • CARACTERISTIQUES  
ANGABEN • CARACTERISTICAS • ХАРАКТЕРИСТИКИ



~ 230 ℓ



~ 195 ℓ



220-240 V  
50/60 Hz  
6 A - 1,2 kW



180x85x74 cm ~ 70 kg  
acrilico/acrylic ~ 6 kg  
legno/wood ~ 13 kg

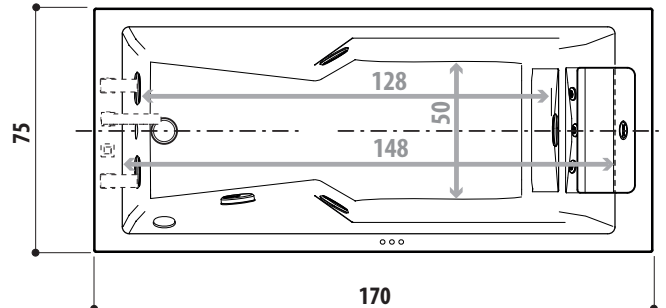
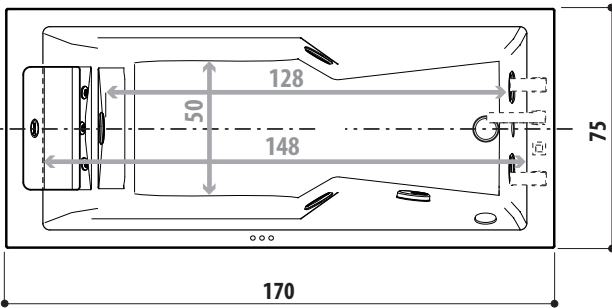
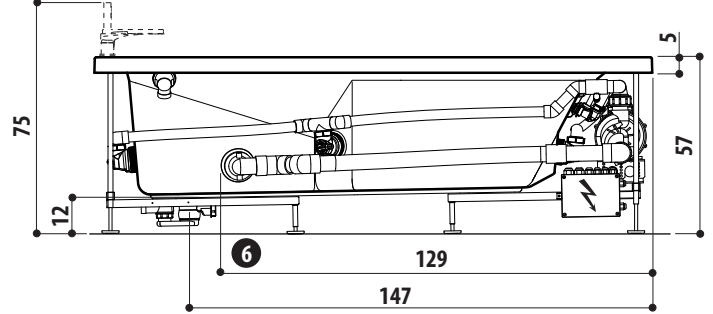
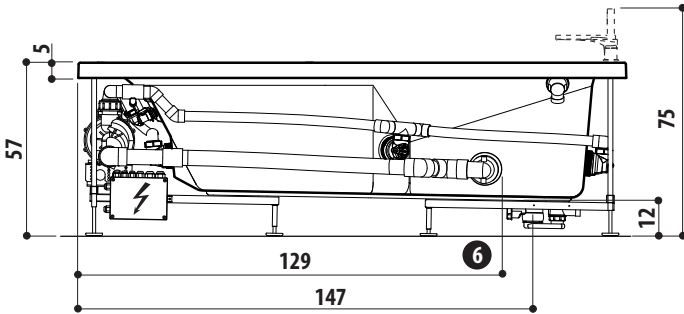


~ 48 kg



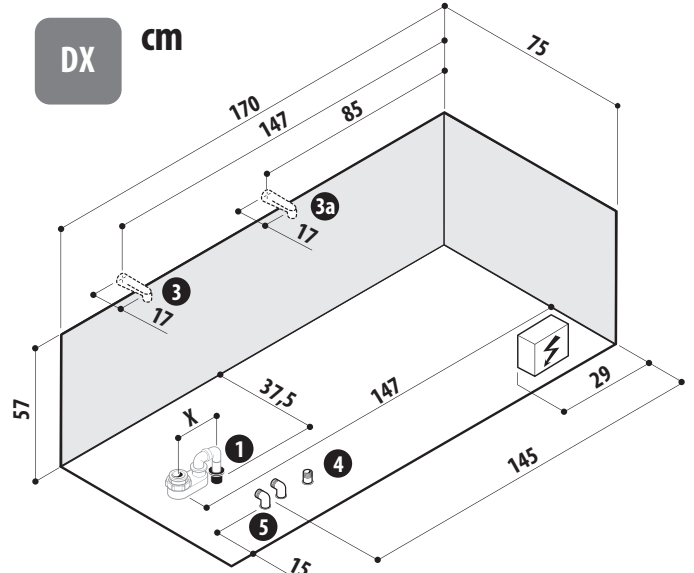
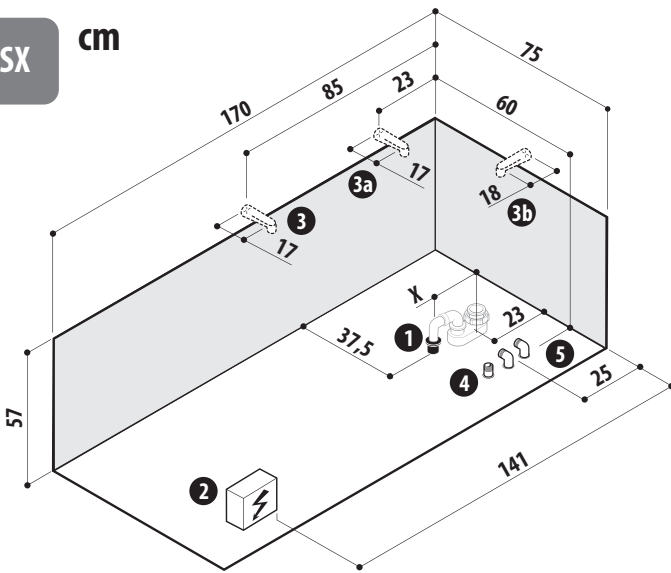
~ 233 kg/m<sup>2</sup>

MYWAY  
170X75



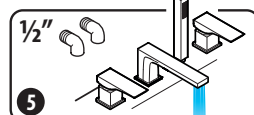
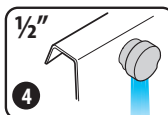
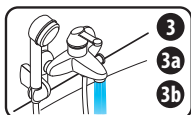
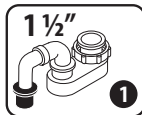
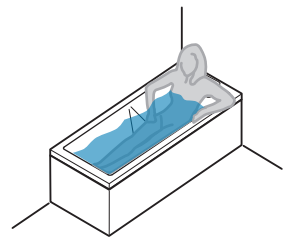
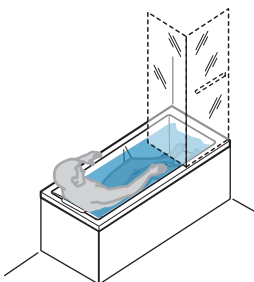
SX cm

DX cm



**ESEMPIO:** lato scarico a muro  
**EXAMPLE:** drainage point at wall  
**EXEMPLE:** colonne d'écoulement mural  
**BEISPIEL:** Abfluß mauerseitig  
**EJEMPLO:** desagüadero en el lado del muro  
**ПРИМЕР:** стороной слива к стене

**ESEMPIO:** lato schienale a muro  
**EXAMPLE:** backrest against wall  
**EXEMPLE:** dossier mural  
**BEISPIEL:** Rückwand mauerseitig  
**EJEMPLO:** respaldo en el lado del muro  
**ПРИМЕР:** со спинкой к стене



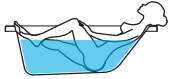
I disegni riportati non sono in scala / The show drawings are not scaled / Les dessins reportés ne sont pas à l'échelle  
Die Zeichnungen sind nicht im Maßstab / Los dibujos representados no son en escala / Рисунки приведены не в масштабе

ALLEGARE IL TESTO DI PREINSTALLAZIONE - ADD TO THIS SHEET THE PREINSTALLATION INSTRUCTIONS - FICHE À ASSOCIER AU TEXT DE PRE-INSTALLATION - DIESES DATENBLATT MUSS VOM VORINSTALLATIONS TEXT - FICHA A UNIRSE AL TEXTO DE PREINSTALACIÓN - ПРИЛОЖИТЬ К ПРЕДВАРИТЕЛЬНОЙ ТЕКСТАМ

CARATTERISTICHE • SPECIFICATIONS • CARACTERISTIQUES  
ANGABEN • CARACTERISTICAS • ХАРАКТЕРИСТИКИ



~ 270 l



~ 225 l



220-240 V  
50/60 Hz  
6 A - 1,2 kW



190x95x74 cm ~ 78 kg  
acrilico/acrylic ~ 7 kg  
legno/wood ~ 14 kg

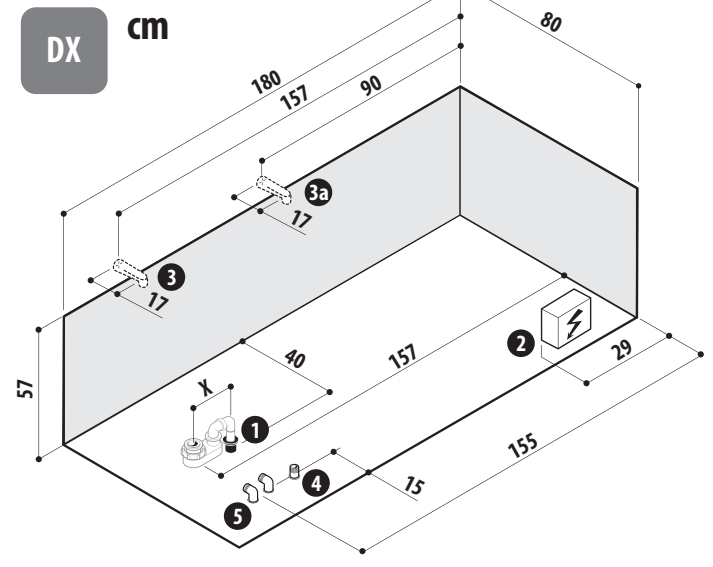
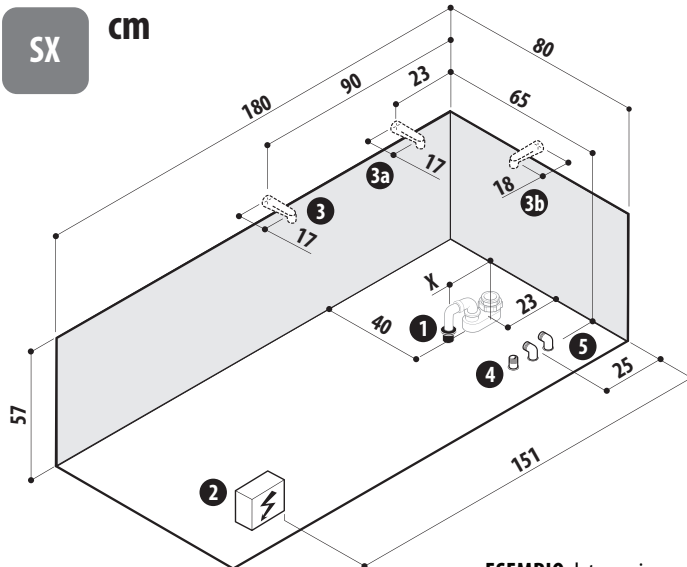
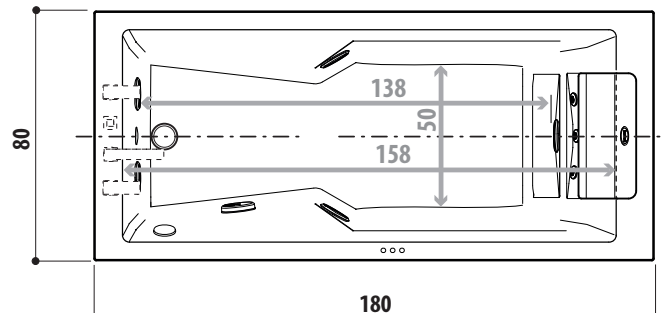
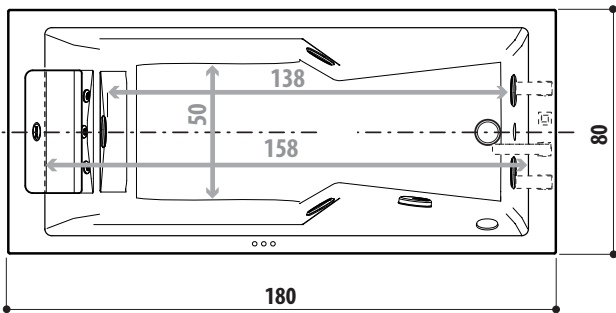
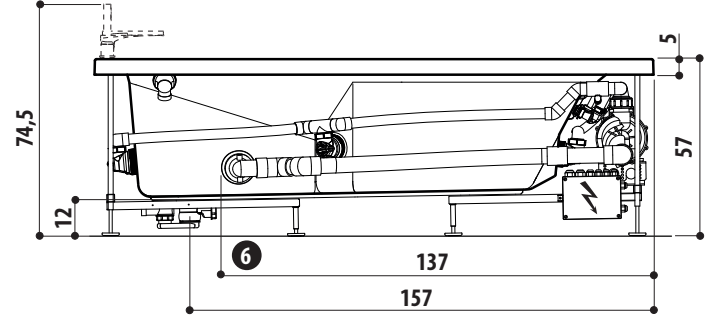
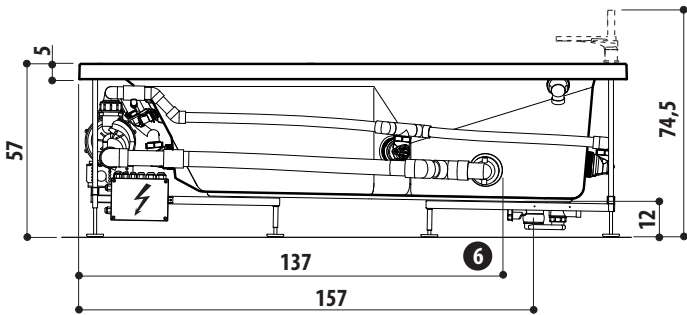


~ 54 kg



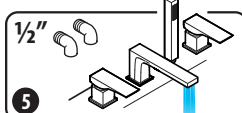
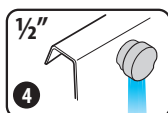
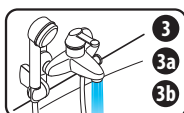
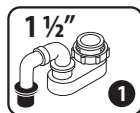
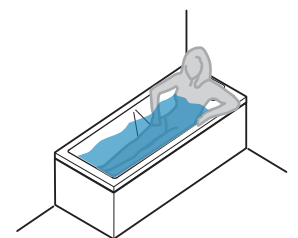
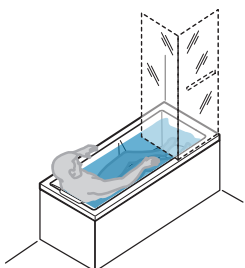
~ 240 kg/m<sup>2</sup>

**MYWAY**  
180X80



**ESEMPIO:** lato scarico a muro  
**EXAMPLE:** drainage point at wall  
**EXEMPLE:** colonne d'écoulement mural  
**BEISPIEL:** Abfluß mauerseitig  
**EJEMPLO:** desagüadero en el lado del muro  
**ПРИМЕР:** стороной слива к стене

**ESEMPIO:** lato schienale a muro  
**EXAMPLE:** backrest against wall  
**EXEMPLE:** dossier mural  
**BEISPIEL:** Rückwand mauerseitig  
**EJEMPLO:** respaldo en el lado del muro  
**ПРИМЕР:** со спинкой к стене



I disegni riportati non sono in scala / The show drawings are not scaled / Les dessins reportés ne sont pas à l'échelle  
Die Zeichnungen sind nicht im Maßstab / Los dibujos representados no son en escala / Рисунки приведены не в масштабе

ALLEGARE IL TESTO DI PREINSTALLAZIONE - ADD TO THIS SHEET THE PREINSTALLATION INSTRUCTIONS - FICHE À ASSOCIER AU TEXT DE PRE-INSTALLATION - DIESES DATENBLATT MUSS VOM VORINSTALLATIONS TEXT - FICHA A UNIRSE AL TEXTO DE PREINSTALACIÓN - ПРИЛОЖИТЬ К ПРЕДВАРИТЕЛЬНОЙ ТЕКСТАМ