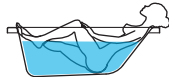


**CARATTERISTICHE • SPECIFICATIONS • CARACTERISTIQUES
ANGABEN • CARACTERISTICAS • ХАРАКТЕРИСТИКИ**



~ 650 l



~ 530 l



220-240 V
50/60 Hz
10,5 + 6^(*) A
2,1 + 1,3^(*) kW



198x167x80 cm
~ 185 kg



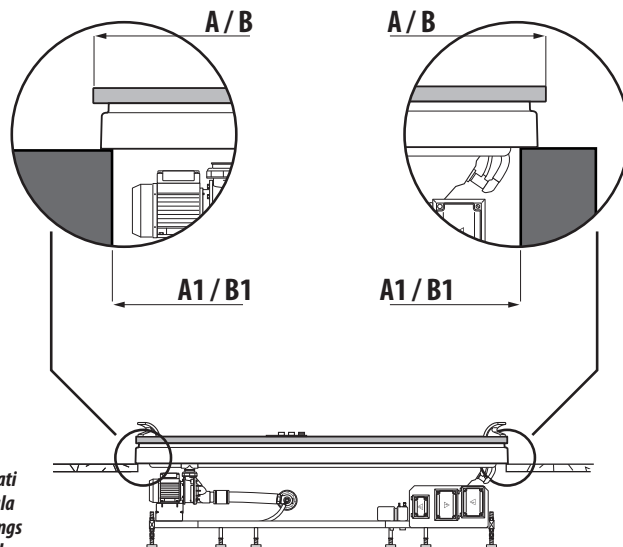
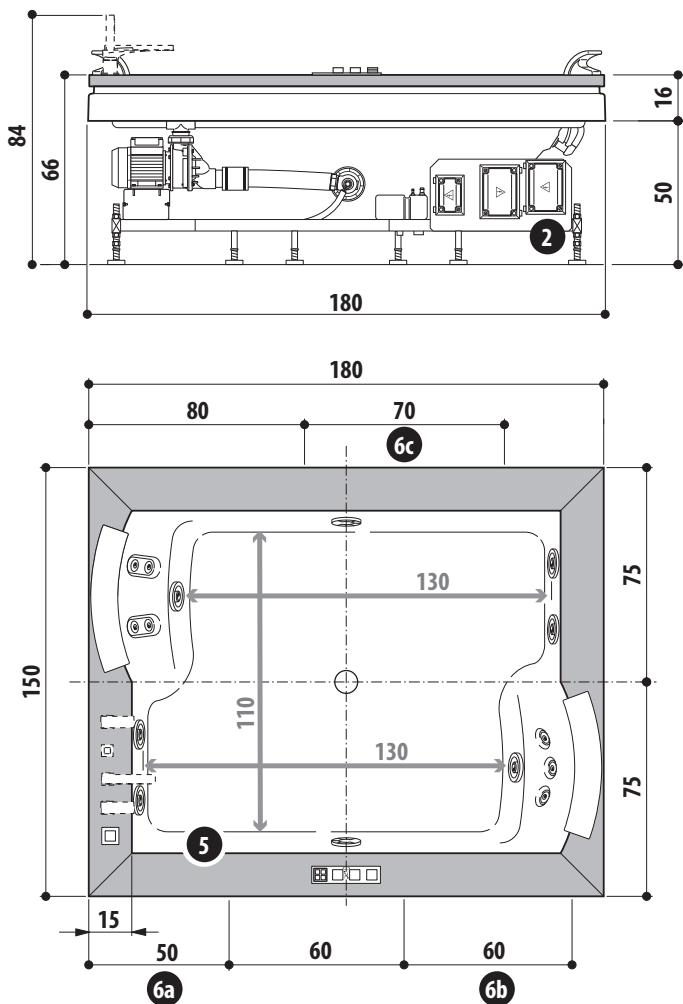
~ 125 kg



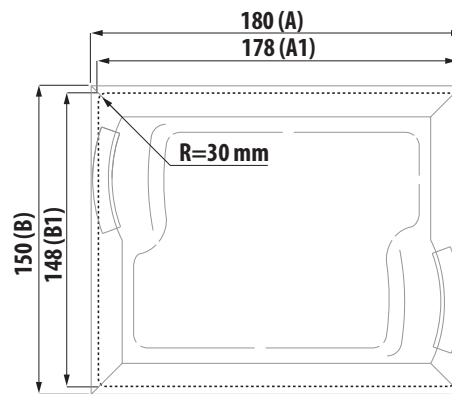
~ 287 kg/m²

**AURA PLUS
WOOD**

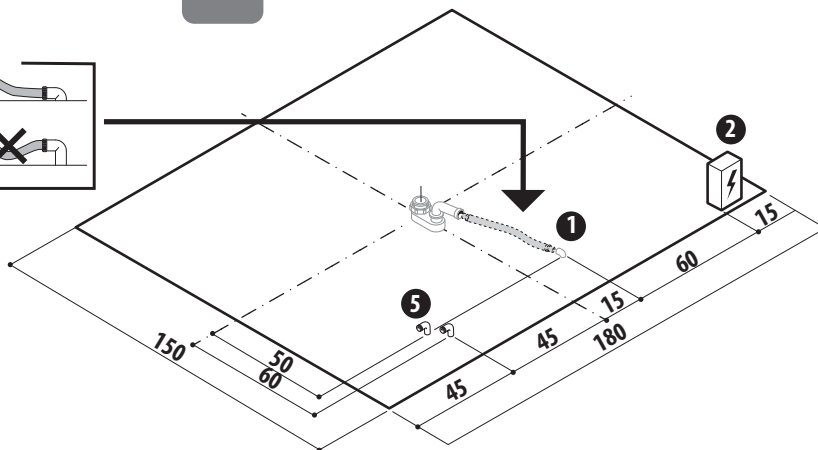
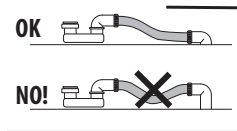
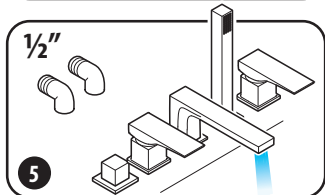
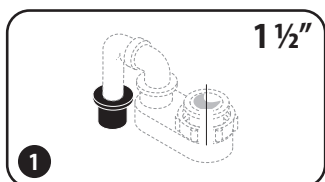
() con sistema di mantenimento della temperatura dell'acqua • with water temperature control system • avec système de maintien de la température de l'eau
mit system zur Erhaltung der Wassertemperatur • con sistema de mantenimiento de la temperatura del agua • с система поддержания температуры воды*



*I disegni riportati non sono in scala
The show drawings are not scaled
Les dessins reportés ne sont pas à l'échelle
Die Zeichnungen sind nicht im Maßstab
Los dibujos representados no son en escala
Рисунки приведены не в масштабе*



cm



ALLEGARE IL TESTO DI PREINSTALLAZIONE - ADD TO THIS SHEET THE PREINSTALLATION INSTRUCTIONS - FICHE À ASSOCIER AU TEXTE DE PRE-INSTALLATION - DIESES DATENBLATT MUSS VOM VORINSTALLATIONS TEXT - FICHA A UNIRSE AL TEXTO DE PREINSTALACIÓN ПРИЛОЖИТЬ К ПРЕДВАРИТЕЛЬНОЙ ТЕКСТАМ