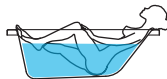


**CARATTERISTICHE • SPECIFICATIONS • CARACTERISTIQUES
ANGABEN • CARACTERISTICAS • ХАРАКТЕРИСТИКИ**



~ 400 ℓ



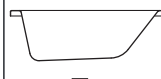
~ 320 ℓ



220-240 V
50/60 Hz
10,5 + 6^(*) A
2,1 + 1,3^(*) kW



182x182x73 cm
~ 175 kg



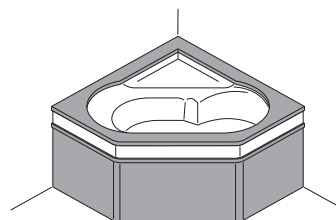
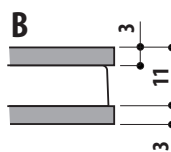
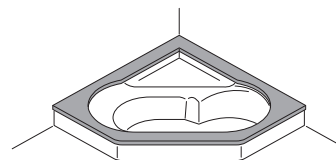
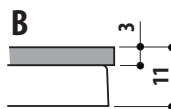
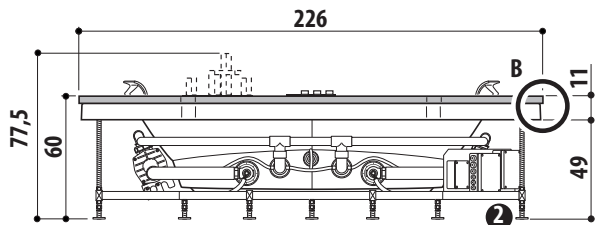
~ 116 kg



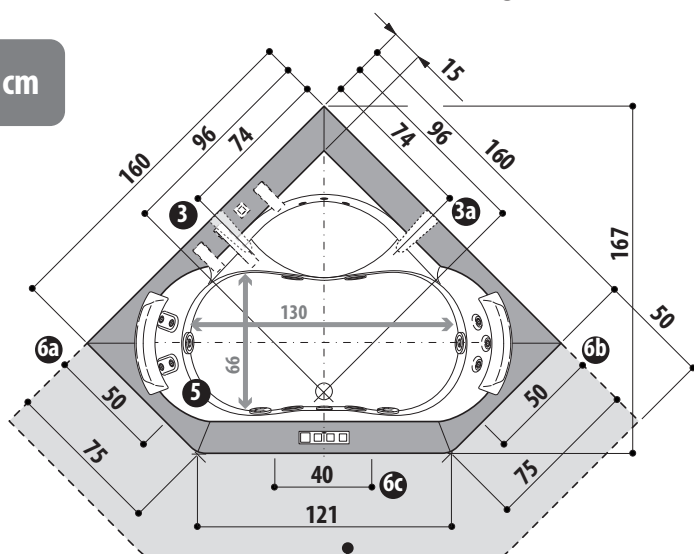
~ 233kg/m²

**AURA 160
CORNER
WOOD**

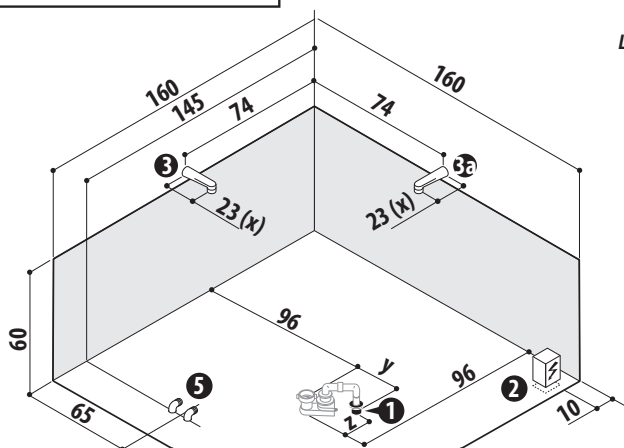
(*) con sistema di mantenimento della temperatura dell'acqua • with water temperature control system • avec système de maintien de la température de l'eau
mit system zur Erhaltung der Wassertemperatur • con sistema de mantenimiento de la temperatura del agua • с система поддержания температуры воды



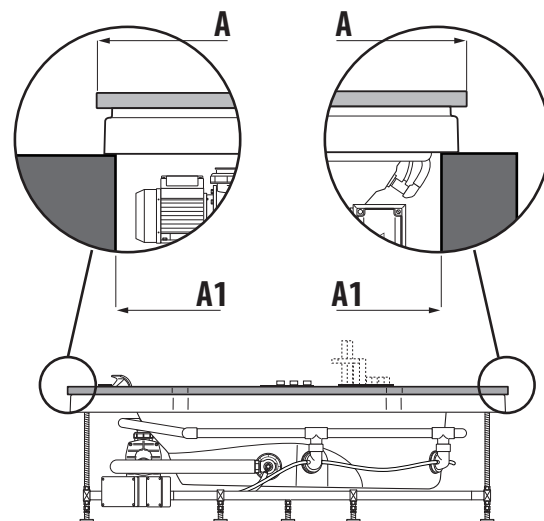
cm



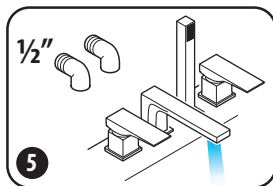
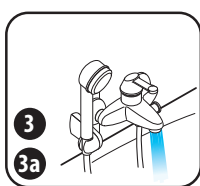
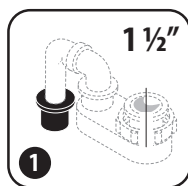
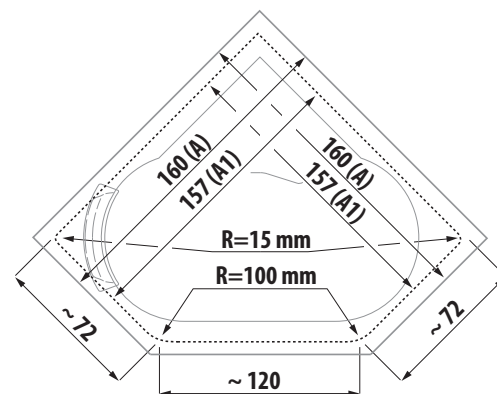
zona libera / access space
bande libre / Freiraum
espacio libre / СВОБОДНАЯ ЗОНА



**Quote incasso / Built-in dimensions
Cotes encastrement / Einbaumasse
Medidas encastre / РАЗМЕРЫ УГЛУБЛЕНИЯ**



*I disegni riportati non sono in scala
The show drawings are not scaled
Les dessins reportés ne sont pas à l'échelle
Die Zeichnungen sind nicht im Maßstab
Los dibujos representados no son en escala
Рисунки приведены не в масштабе*



ALLEGARE IL TESTO DI PREINSTALLAZIONE - ADD TO THIS SHEET THE PREINSTALLATION INSTRUCTIONS - FICHE À ASSOCIER AU TEXT DE PRE-INSTALLATION - DIESES DATENBLATT MUSS VOM VORINSTALLATIONS TEXT - FICHA A UNIRSE AL TEXTO DE PREINSTALACIÓN ПРИЛОЖИТЬ К ПРЕДВАРИТЕЛЬНОЙ ТЕКСТАМ