

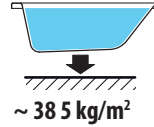
**CARATTERISTICHE • SPECIFICATIONS • CARACTERISTIQUES  
ANGABEN • CARACTERISTICAS • ХАРАКТЕРИСТИКИ**



220-240 V - 50/60 Hz  
6/ 12 (\*) A  
1,2 / 2,5 (\*) kW



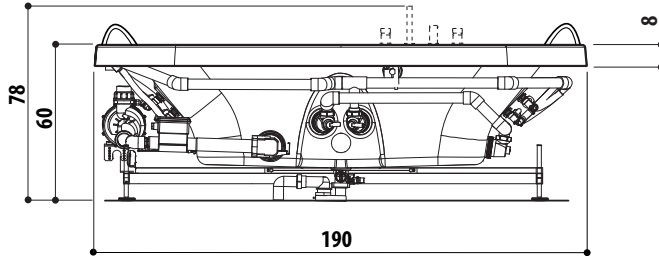
208x167x78 cm  
~ 180 kg



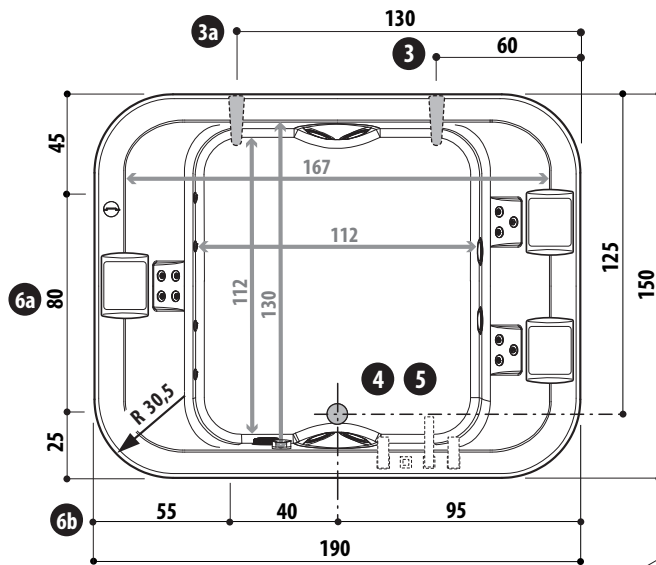
**AQUASOUL  
EXTRA  
190X150**

(\*) con sistema di mantenimento della temperatura dell'acqua • with water temperature control system • avec système de maintien de la température de l'eau  
mit system zur Erhaltung der Wassertemperatur • con sistema de mantenimiento de la temperatura del agua • с система поддержания температуры воды

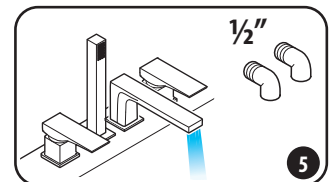
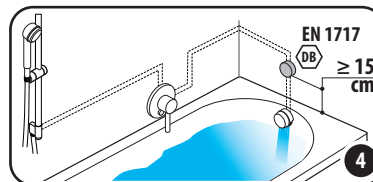
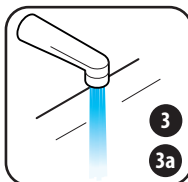
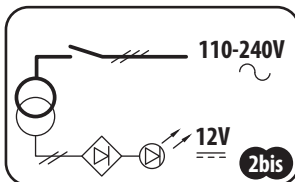
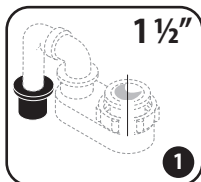
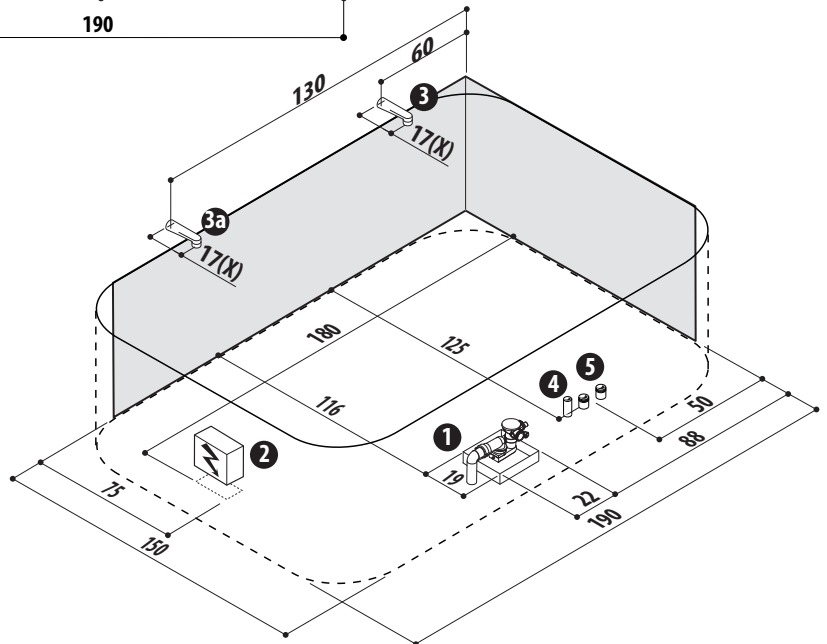
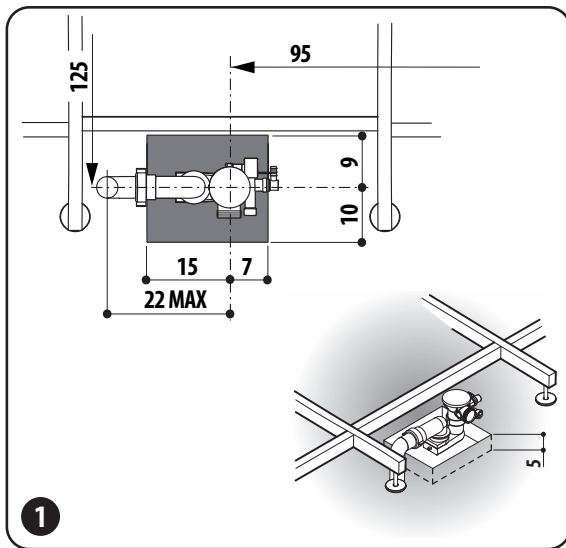
- I disegni riportati non sono in scala
- The show drawings are not scaled
- Les dessins reportés ne sont pas à l'échelle
- Die Zeichnungen sind nicht im Maßstab
- Los dibujos representados no son en escala
- Рисунки приведены не в масштабе



**AD INCASSO •  
BUILT-IN •  
À ENCASTRER •  
EINBAUINSTALL •  
INST. INTEGRADA •  
УСТАНОВКА ПОДИУМ •**



cm



ALLEGARE IL TESTO DI PREINSTALLAZIONE - ADD TO THIS SHEET THE PREINSTALLATION INSTRUCTIONS - FICHE À ASSOCIER AU TEXTE DE PRE-INSTALLATION - DIESES DATENBLATT MUSS VOM VORINSTALLATIONS TEXT - FICHA A UNIRSE AL TEXTO DE PREINSTALACIÓN  
ПРИЛОЖИТЬ К ПРЕВАРИТЕЛЬНОЙ ТЕКСТАМ