

**CARATTERISTICHE • SPECIFICATIONS • CARACTERISTIQUES
ANGABEN • CARACTERISTICAS • ХАРАКТЕРИСТИКИ**

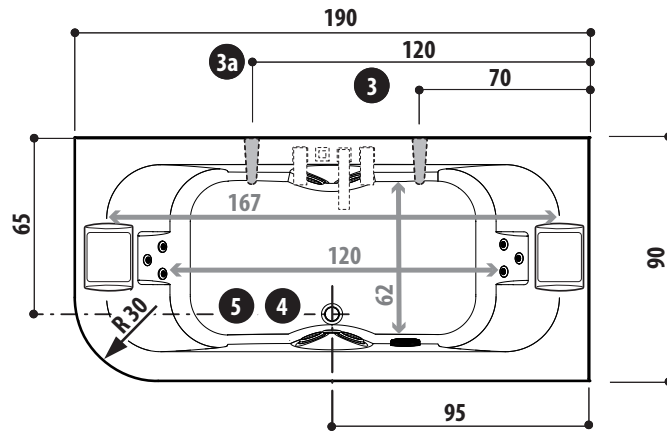
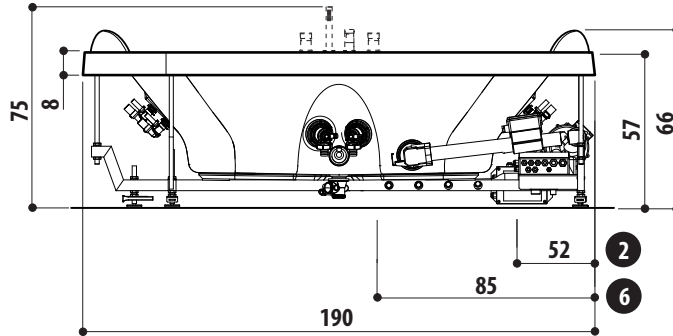


 ~ 318 l	 ~ 220 l	 220-240 V - 50/60 Hz 6/ 12 (*) A 1,2 / 2,5 (*) kW	 200x108x74 cm ~ 105 kg	 ~ 80 kg	 ~ 295 kg/m ²
-------------	-------------	---	-------------------------------	-------------	-----------------------------

**AQUASOUL
DOUBLE
190X90**

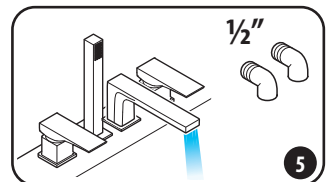
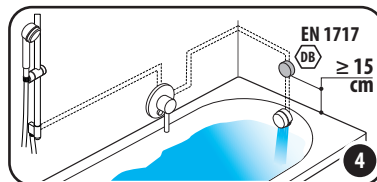
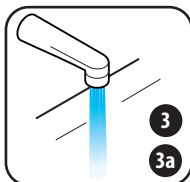
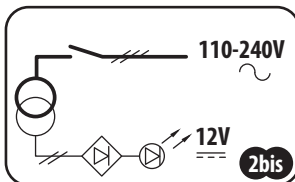
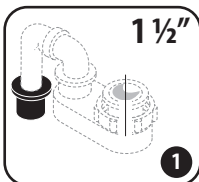
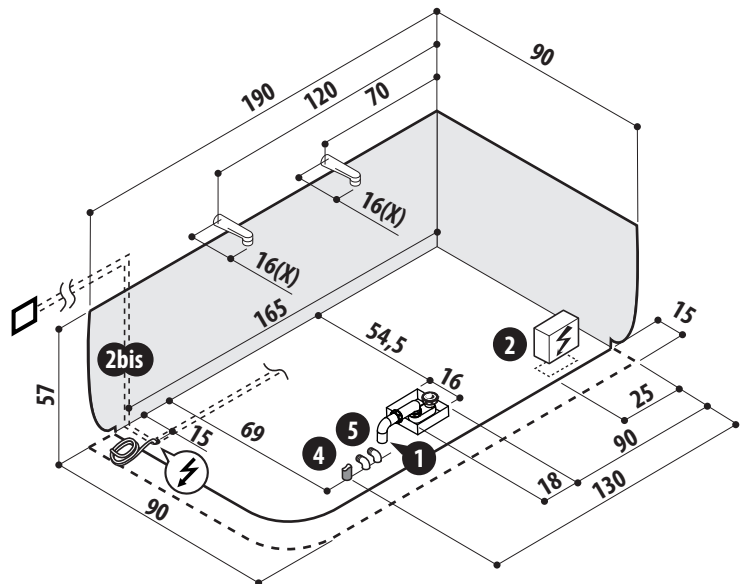
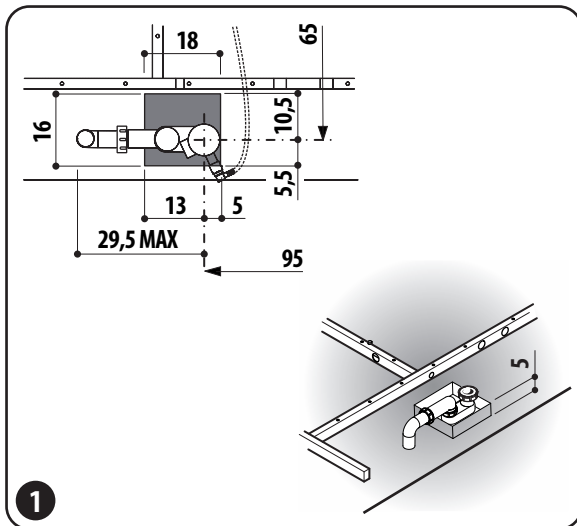
(*) con sistema di mantenimento della temperatura dell'acqua • with water temperature control system • avec système de maintien de la température de l'eau
mit system zur Erhaltung der Wassertemperatur • con sistema de mantenimiento de la temperatura del agua • с система поддержания температуры воды

- I disegni riportati non sono in scala
- The show drawings are not scaled
- Les dessins reportés ne sont pas à l'échelle
- Die Zeichnungen sind nicht im Maßstab
- Los dibujos representados no son en escala
- Рисунки приведены не в масштабе



DX

cm



ALLEGARE IL TESTO DI PREINSTALLAZIONE - ADD TO THIS SHEET THE PREINSTALLATION INSTRUCTIONS - FICHE À ASSOCIER AU TEXT DE PRE-INSTALLATION - DIESES DATENBLATT MUSS VOM VORINSTALLATIONS TEXT - FICHA A UNIRSE AL TEXTO DE PREINSTALACIÓN
ПРИЛОЖИТЬ К ПРЕВАРИТЕЛЬНОЙ ТЕКСТАМ